

# Manual de Montaje

## GÉNOVA

Pérgola Bioclimática



**SUN**  
**STOP**



# ÍNDICE

## Antes de Empezar

Contenido  
Herramientas Necesarias  
Precauciones Previas

## Montaje

1. Planificación
2. Instalación (Guía trasera)
3. Instalación (Pilares delanteros, Ensamblaje)
4. Instalación (Anclaje Guías )
5. Instalación (Asegurar estructura)
6. Instalación (Motorización, conexión)
7. Instalación (LED opcional)
8. Instalación (Sellado)
9. Instalación (Soportes pilares traseros)
10. Instalación (Lamas)
11. Instalación (Barra de transmisión)
12. Instalación (Conexión y verificación)
13. Consejos y Mantenimiento

## Anexos

# Antes de Empezar

La instalación necesita ser realizada por al menos dos personas.

## NO QUITAR LAS PROTECCIONES HASTA FINALIZAR LA FIJACIÓN COMPLETA.

Antes de comenzar el montaje, revise que todas las piezas están incluidas en la caja. La tornillería de fijación a pared o techo no está incluida. Consulte a su proveedor de confianza el producto más adecuado para garantizar la óptima fijación según sus necesidades.

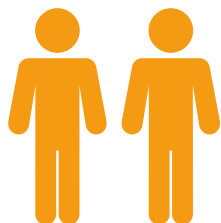
No dejar al alcance de los niños las bolsas de plástico para evitar asfixia. Mantener la pérgola en posición horizontal durante todo el proceso de instalación, y mantener este en un espacio limpio evitando así la suciedad o posibles arañazos sobre la estructura de aluminio.

Evitar la instalación en lugares demasiados expuestos o en situaciones de viento.

Antes de perforar la superficie, asegúrese de que el lugar donde la pérgola será instalado cuenta con el suficiente espacio para ello, y además verifique que la zona está libre de tubos de gas, agua o cables eléctricos.

## Necesita...

2 personas



Nivel



Cinta métrica



Broca de pared n-10



Martillo



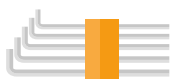
Taladro percutor



Pistola de silicona



Juego de Llaves II.



Llave de 13mm, fija o carraca.



Alicates



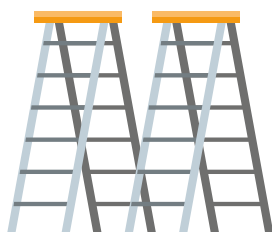
Llave fija de 10mm



Destornillador de estrella



2 Escaleras



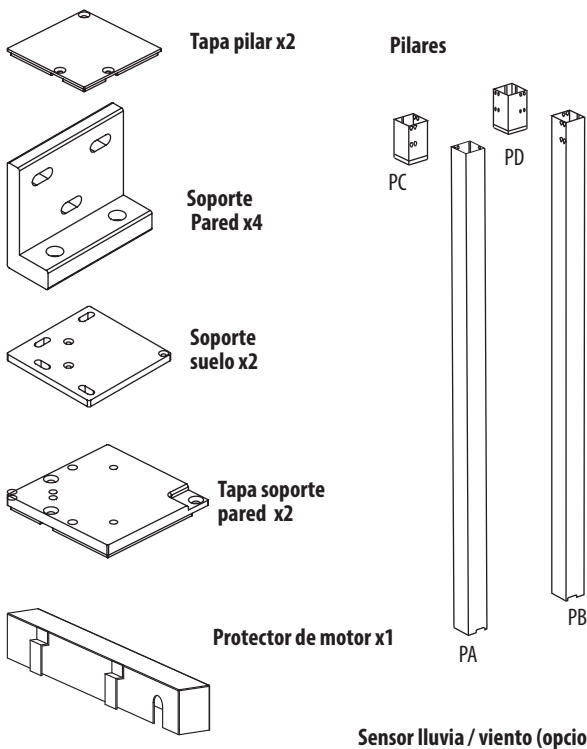
## Necesita...

- No suministramos la tornillería para la fijación-anclaje a muro y/o solera. El instalador debe seleccionar el sistema de varillas/tornillos/tacos/tuercas/arandelas adecuado para la fijación y nivelación a solera y/o a pared, en función de la naturaleza de estas superficies. En todo caso, la tornillería debe ser de acero inoxidable.

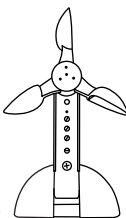
- Silicona neutra para el sellado de uniones.



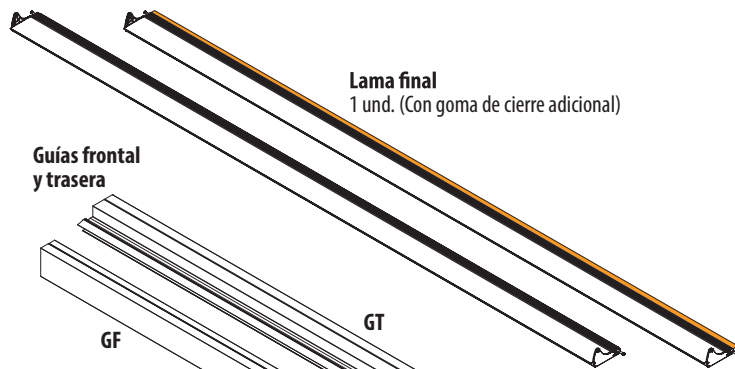
# Contenido



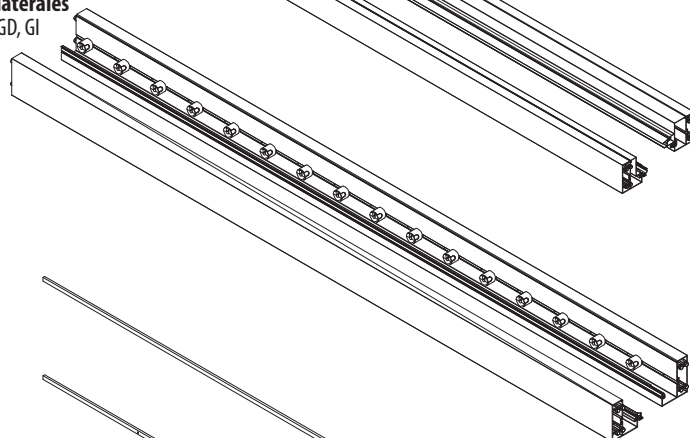
Sensor lluvia / viento (opcional)



**Lamas normales**  
15 unidades

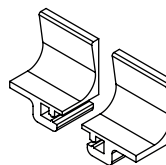


**Guías laterales**  
GD, GI



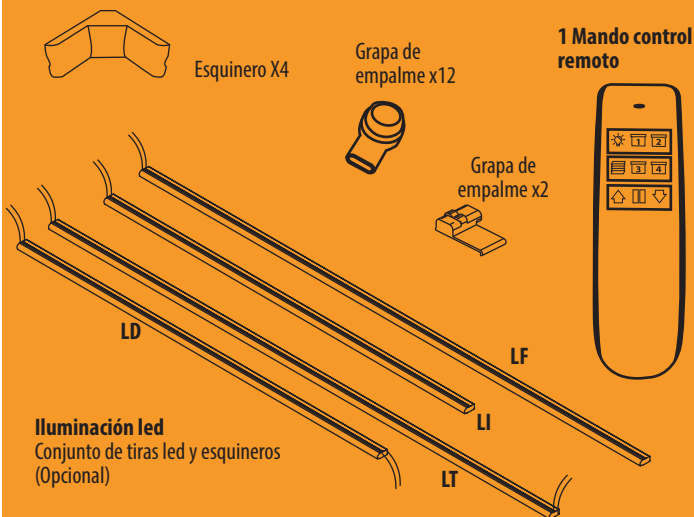
**1 Barra transmisión de motor**

**1 Barra transmisión simple**



**Juego de piezas desague cierre izq. y derch.**

## Kit Iluminación LED (Sólo en opción en pérgola con iluminación LED)



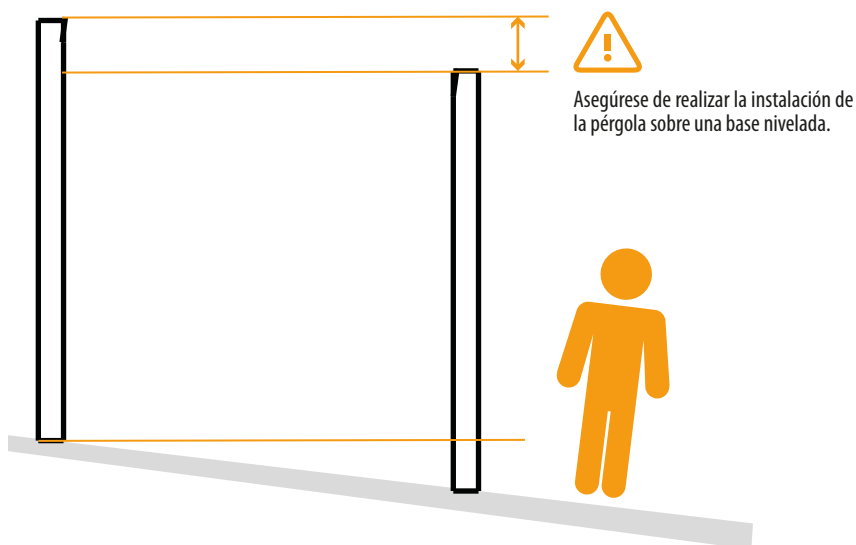
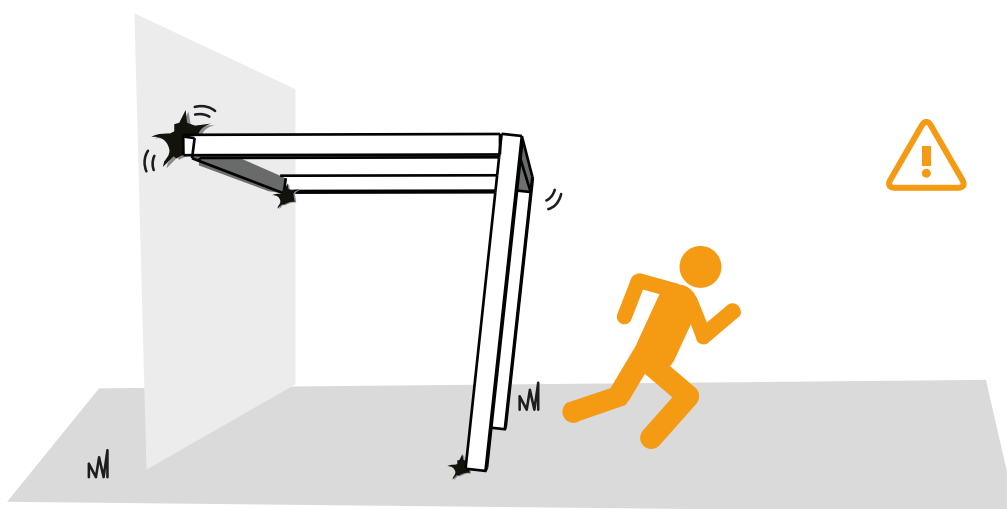
### Tornillería incluida

	X6	Tornillo 6.3x25 (Tapa pilar)
	X12	Tornillo 6.3x80 (Soporte pilar)
	X4	Tapón embellecedor
	X8	Tornillo 8x25 (soporte pared)
<b>Montaje De Lamas</b>		
	X32	Casquillo giro lamas 10801333
	X32	Tornillo m6x16 giro lamas 10985370

# Advertencia

## PRECAUCIONES PREVIAS

Para evitar cualquier riesgo de caída o desprendimiento de la pérgola, esta debe fijarse perfectamente al suelo. Compruebe el estado y la solidez de la base de apoyo y asegúrese de que puede soportar el peso de la pérgola y resistir los impactos que se produzcan en las fijaciones. Un montaje inadecuado puede causar la caída de la pérgola y que se produzcan daños corporales. En caso de duda en relación a la instalación, pregunte a un vendedor especializado o recurra a un profesional. Utilice tornillos, arandelas y tacos adecuados para el material de la pared. El producto no incluye la tornillería ni los tacos de sujeción. Para saber cuáles son los elementos de instalación más adecuados para su pared, pregunte a un vendedor especializado.

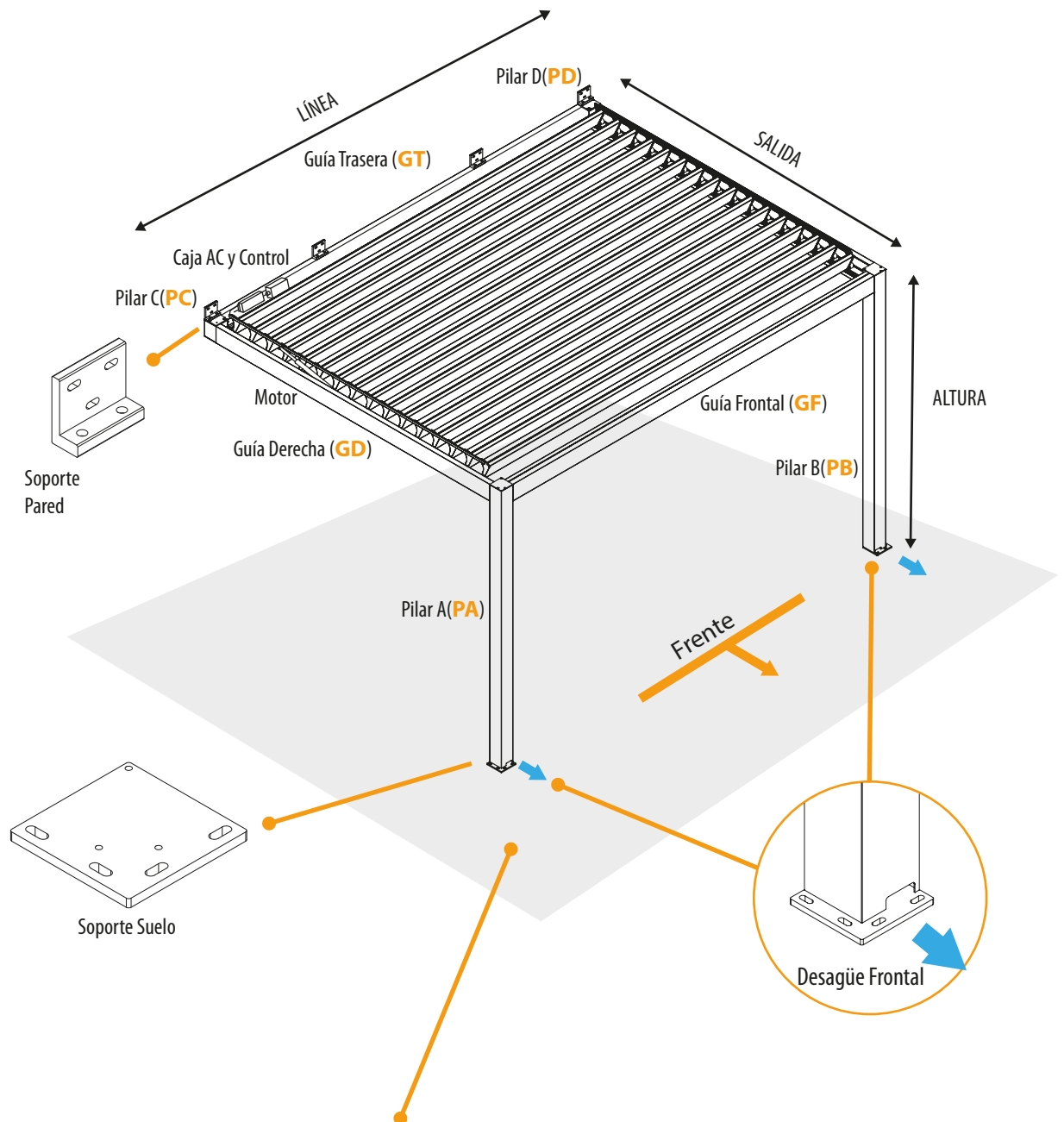


1

# Planificación medidas y presentación

1.1

Posicionar los soportes de suelo en el lugar donde se instalarán las patas para la pérgola, tomaremos como parte frontal de la pérgola, el lado dónde se ubican los desagües, y en consecuencia presentaremos los soportes siguiendo la orientación adecuada para la tornillería.



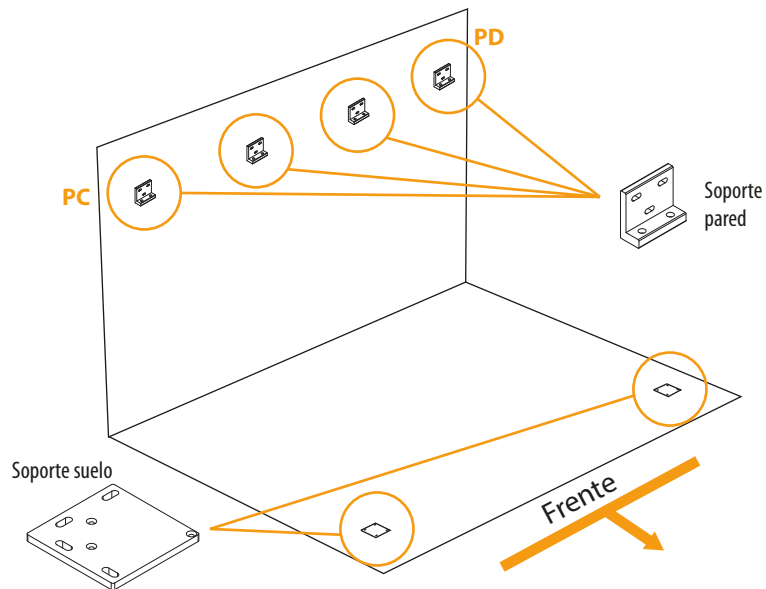
## Nota

Se recomienda la instalación sobre solera de hormigón armado de, al menos, 150 mm de espesor o superficie de igual resistencia.

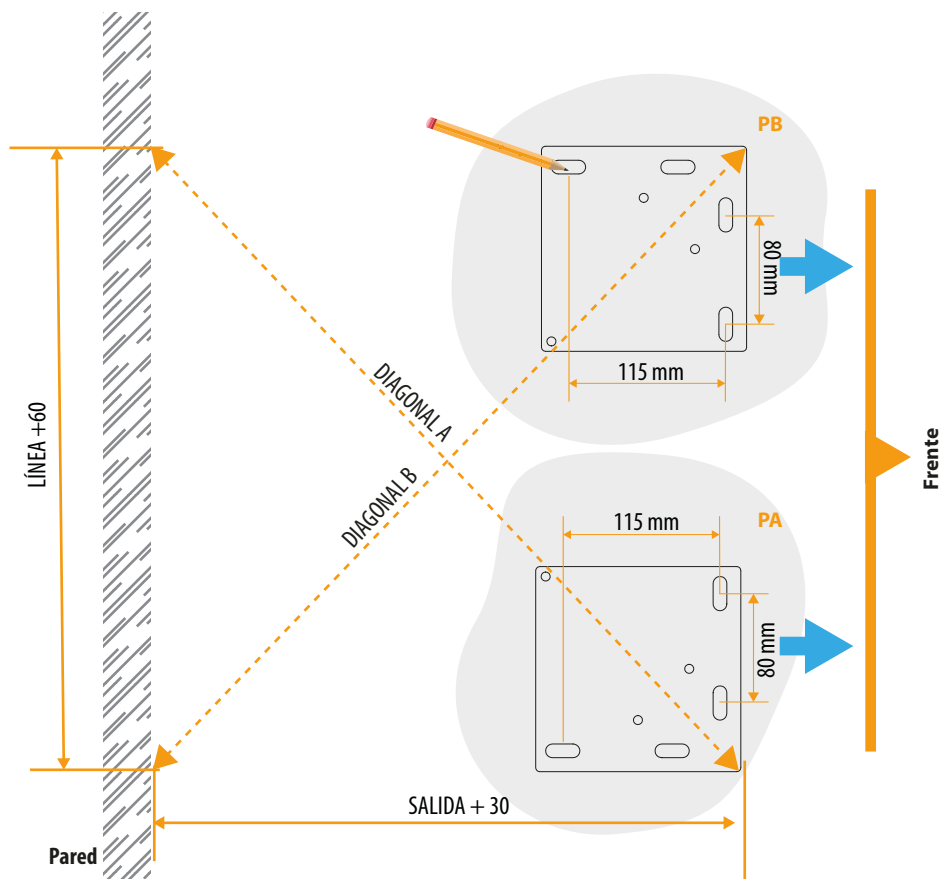
1

# Planificación medidas y presentación

- 1.2 Localizar las piezas soporte pared y soporte suelo. Éstas se presentarán para tomar las correspondientes medidas para poder realizar la instalación.



- 1.3 **Soporte suelo**  
Presenta en el suelo los soportes suelo y marca el lugar dónde hacer los taladros para la instalación de la tornillería.

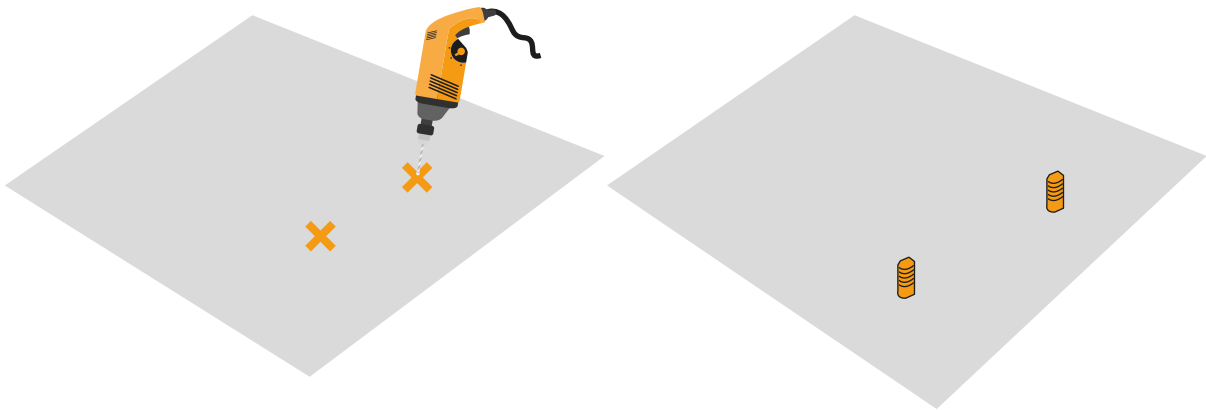


# 1

## Planificación medidas y presentación

1.4

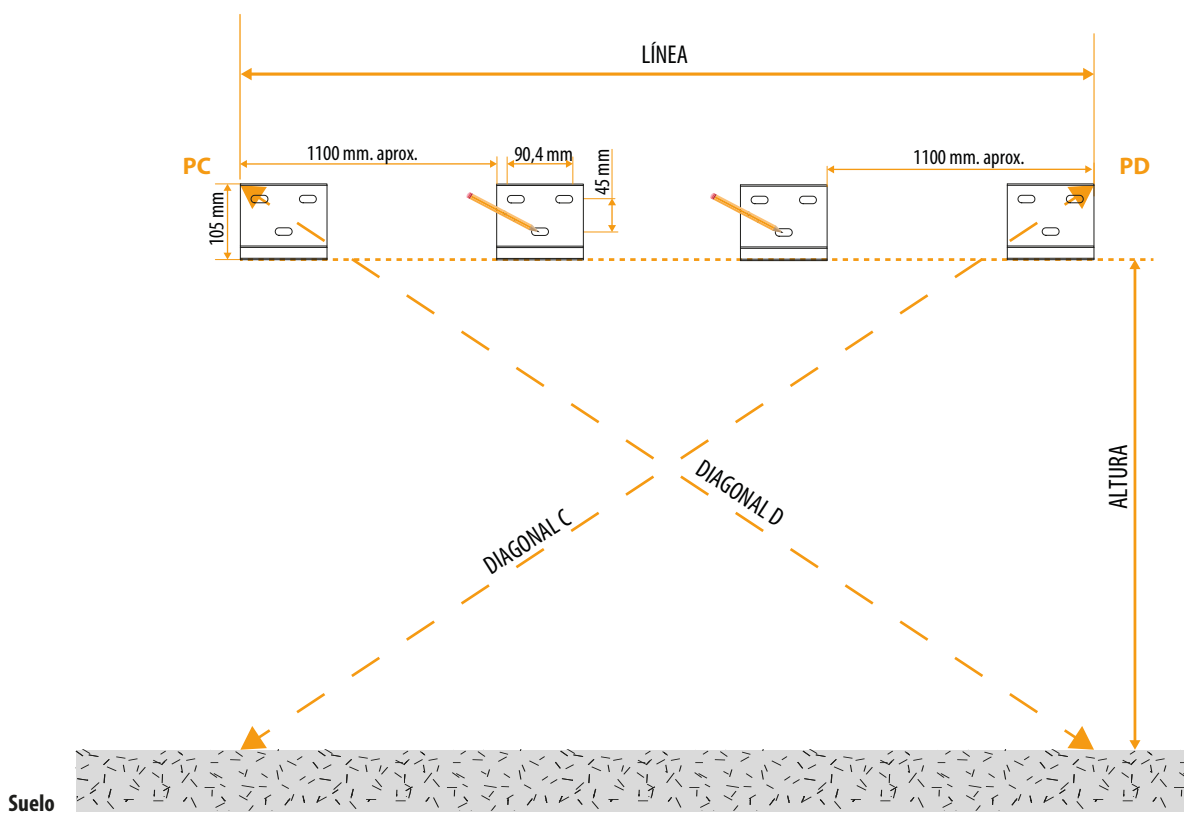
Instalar las fijaciones base siguiendo las instrucciones del fabricante para la instalación de ésta. Se recomienda tornillería de **M10 (no incluida)** o equivalente al menos de calidad **AISI 304 (acero inoxidable)**



1.5

### Soporte Pared

Presenta en la pared los soportes pared centrales y marcar el lugar dónde hacer los taladros para la instalación de la tornillería.





1

# Planificación

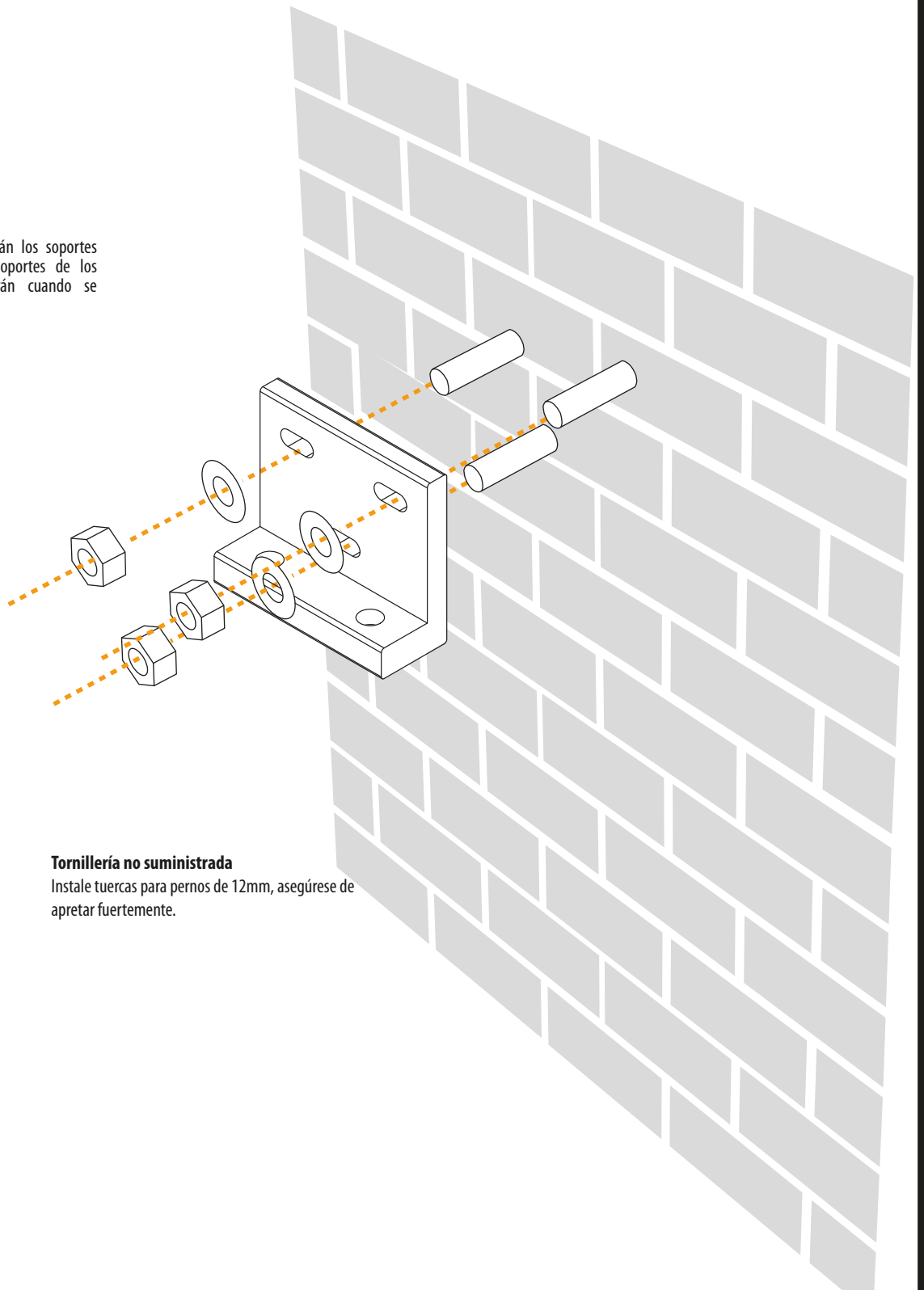
## Preparar fijación

1.6

Instale los pernos con el taco químico siguiendo las instrucciones del fabricante. Se recomienda **HILTI HIT-1/ HIT-1 CE** inyección mortero o similar. (**Taco químico y pernos no suministrados**)



Solamente se anclarán los soportes centrales, los dos soportes de los extremos se anclarán cuando se indique.



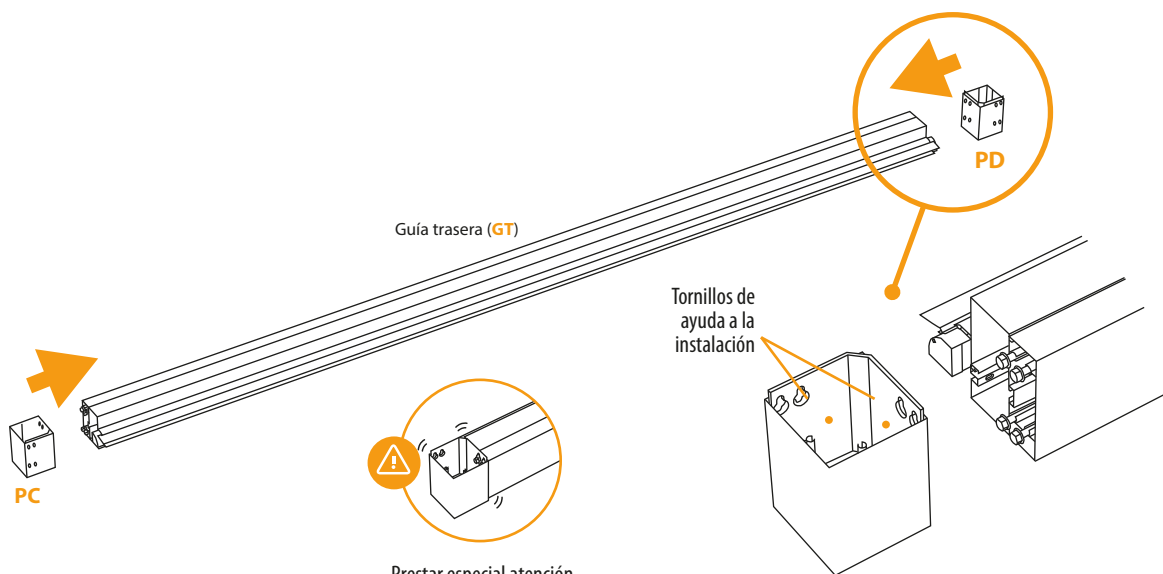
### Tornillería no suministrada

Instale tuercas para pernos de 12mm, asegúrese de apretar fuertemente.

# 2

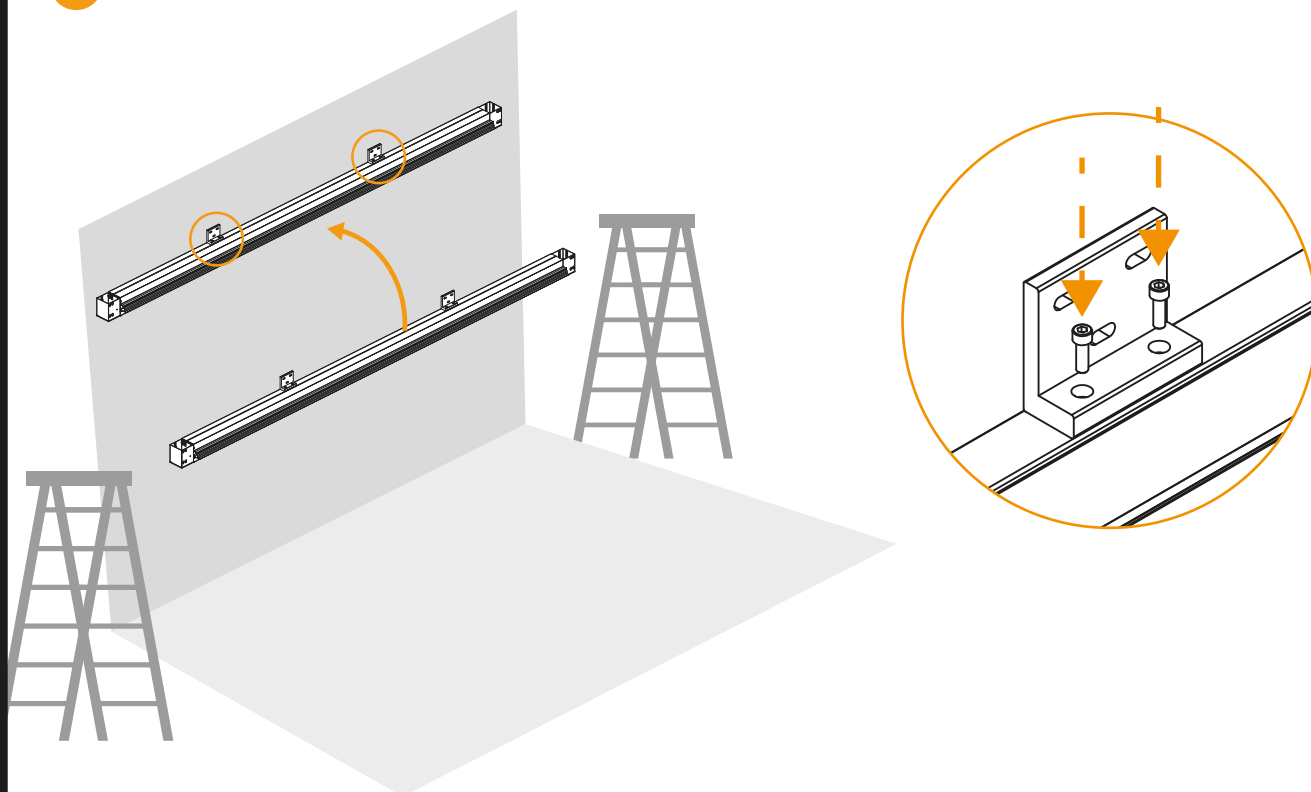
## Planificación Guía trasera

- 2.1** Colocar la guía encajando la tornillería de anclaje en los pasadores del pilar, estos están bloqueados por 2 tornillos de ayuda a la instalación. No retirar estos tornillos hasta que se le indique. Realizar esta operación en cada pilar.



Prestar especial atención al anclaje entre pilares y guías, al no estar fijado totalmente podría soltarse y causar un accidente.

- 2.2** Se coloca la guía trasera en la pared y se ancla a los dos soportes que hay instalados, se utilizan dos tornillos 8x25 (suministrados) para cada soporte.



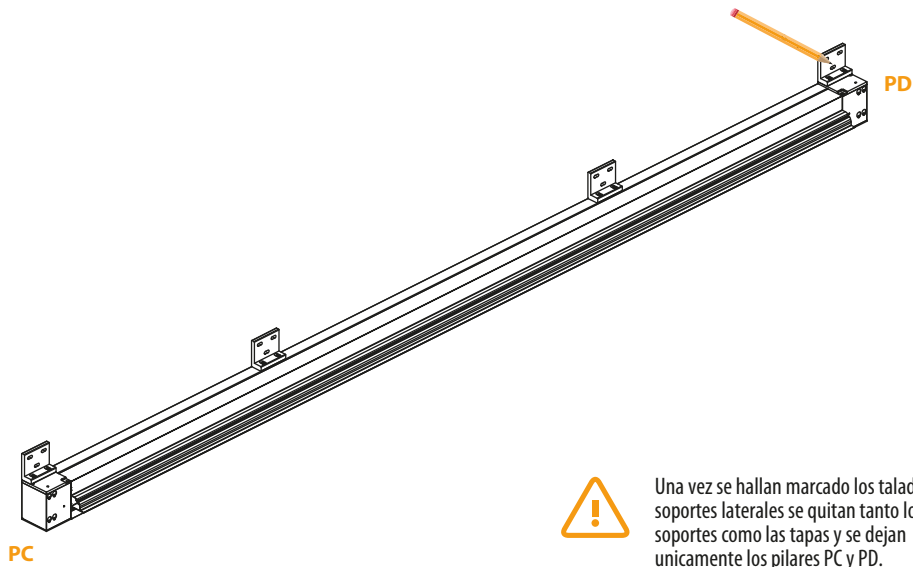
## 2

# Planificación

## Guía trasera

2.3

Se presentan tanto la tapa superior como el soporte pared de los pilares traseros (PC y PD) para poder marcar el lugar donde se deben realizar los taladros para posteriormente instalar dichos soportes.

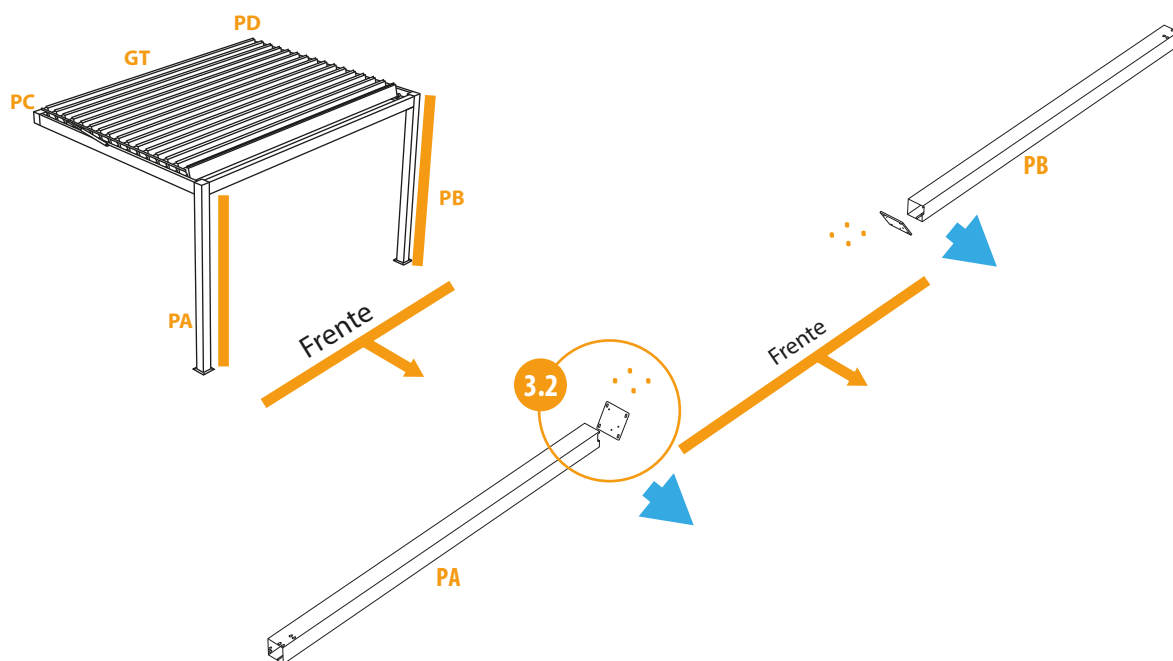


Una vez se hallan marcado los taladros de los soportes laterales se quitan tanto los soportes como las tapas y se dejan unicamente los pilares PC y PD.

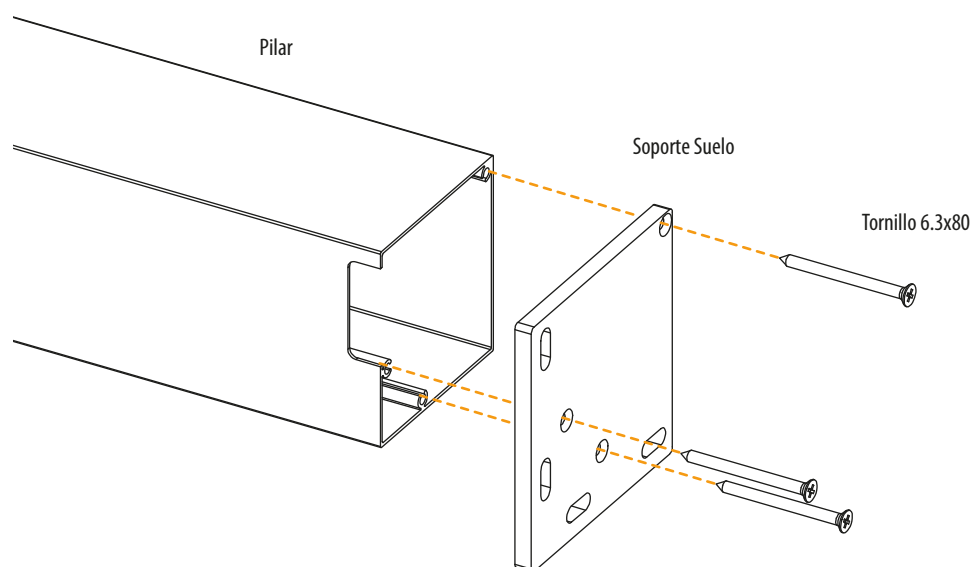
# 3

## Instalación Pilares delanteros

- 3.1** Atendiendo a la ilustración y la orientación para la instalación de la pérgola, presenta las patas y las guías en el suelo y sigue las instrucciones para la fijación de estas piezas.



- 3.2** Fijar el soporte suelo con cada pilar.

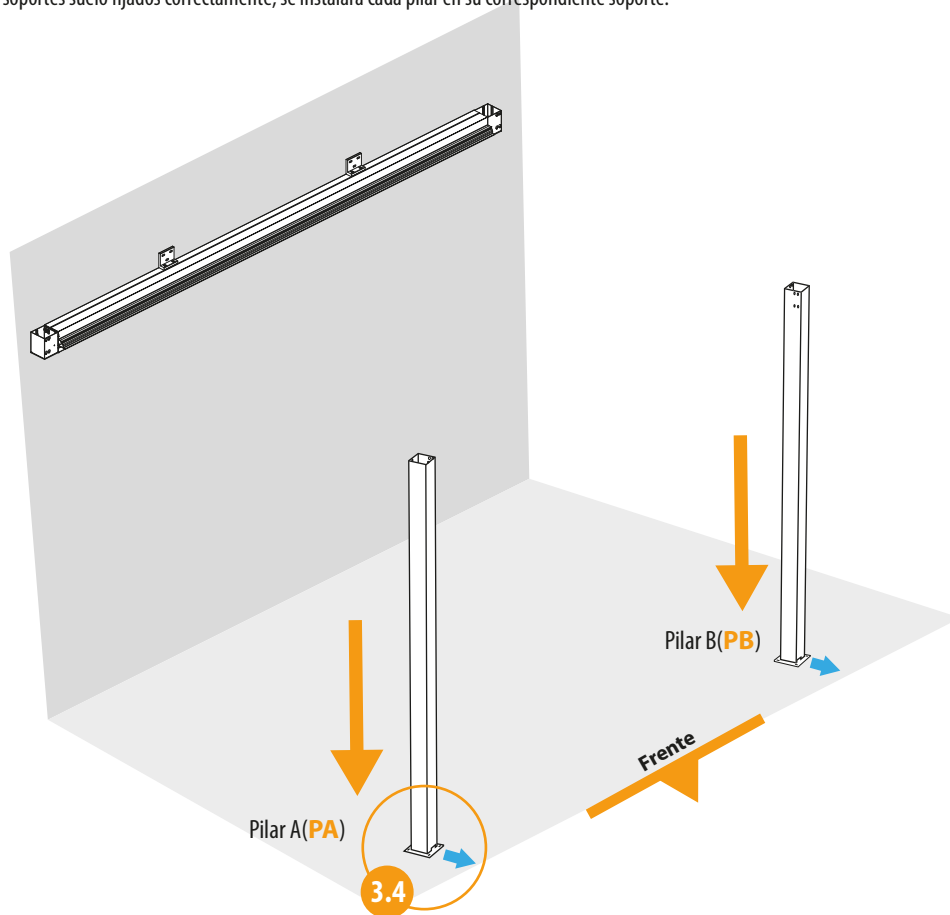


# 3

## Instalación Ensamblaje

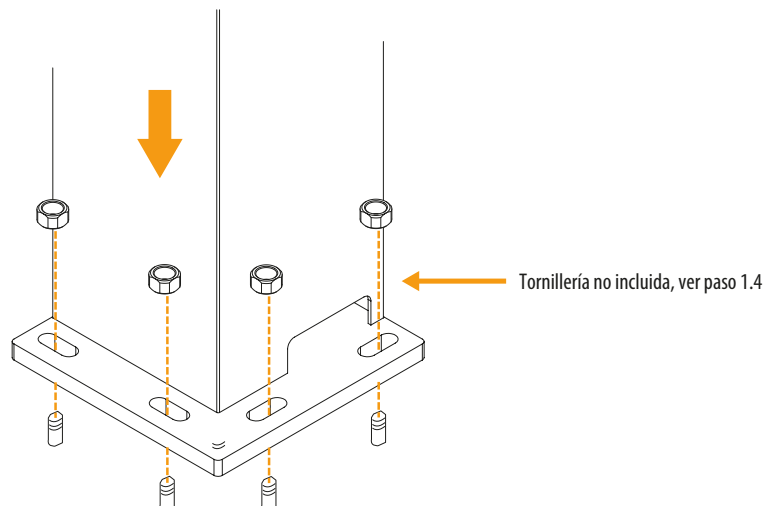
3.3

Una vez tengamos los soportes suelo fijados correctamente, se instalará cada pilar en su correspondiente soporte.



3.4

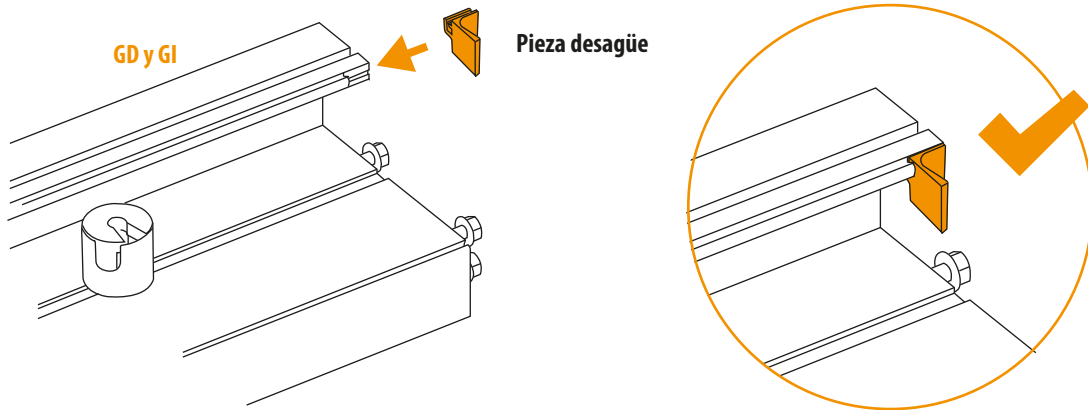
Atornillar el soporte suelo a la base de pernos sin llegar a una fijación completa, posteriormente necesitaremos reajustar la posición de pilares por lo que estos aun no deben estar totalmente fijados, atornillaremos lo necesario para realizar el montaje con seguridad.



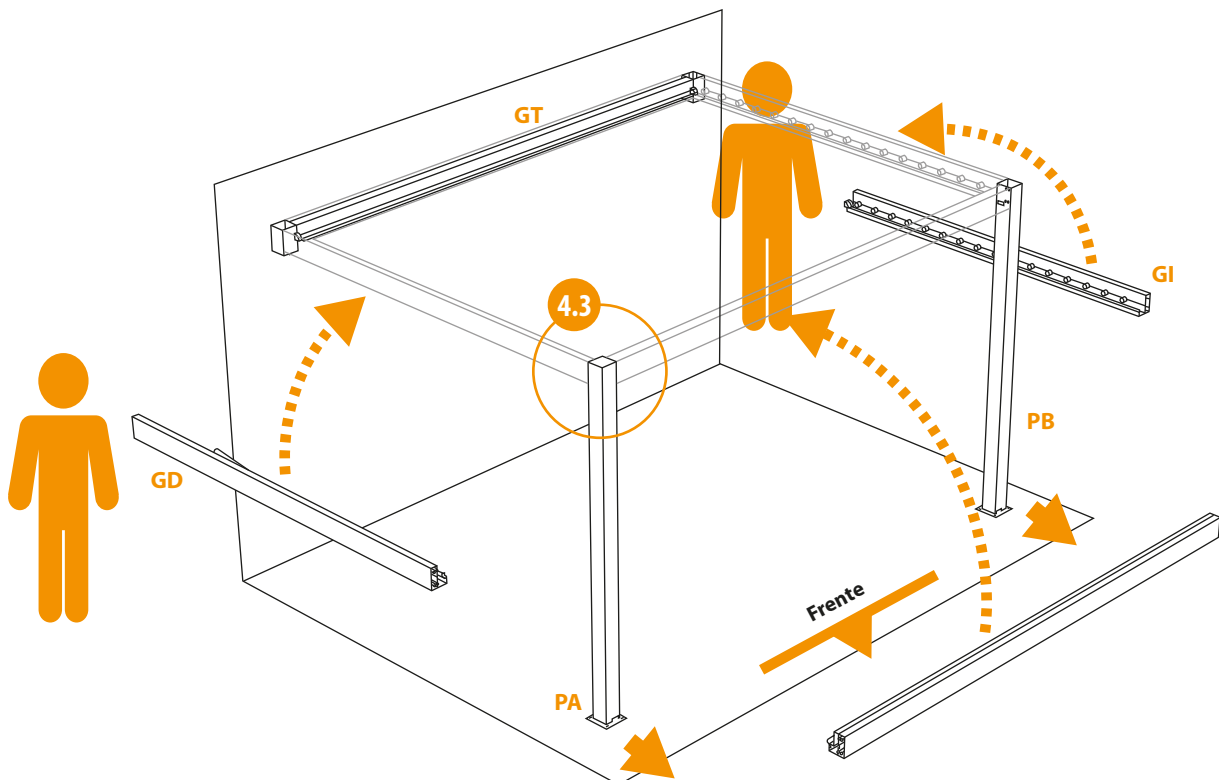
# 4

## Instalación Anclaje Guías

- 4.1 Antes de unir las guías colocar las piezas Desagüe cierre izq. Y drcha. En las guías GD y GI, siempre en la guías frontal GF.



- 4.2 Una vez tenemos anclados los pilares de ambos laterales con sus correspondientes guías, (PA + GD + PC y PB + GI + PD), con ayuda de un **mínimo de 2 personas** procedemos a posicionar de manera vertical la estructura y posicionar en la base de tornillos previamente preparada, realizar esta operación en ambos lados.

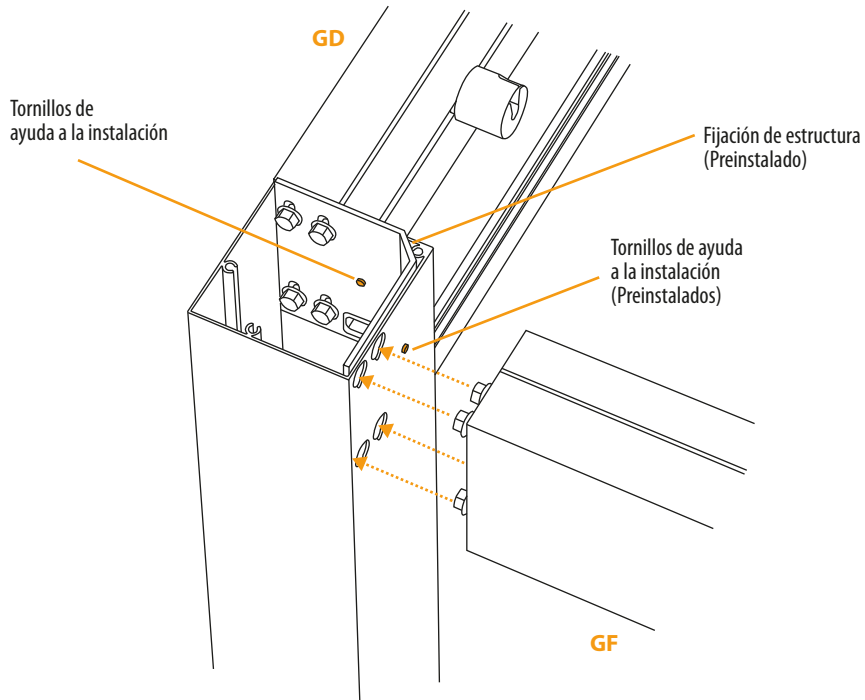


# 4

## Instalación Anclaje Guías

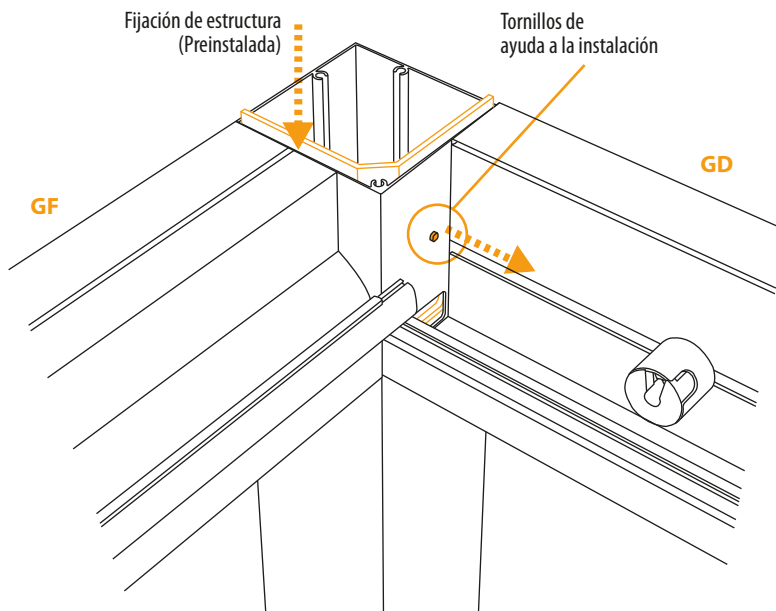
4.3

Colocar la guía encajando la tornillería de anclaje en los pasadores del pilar, estos están bloqueados por 2 tornillos de ayuda a la instalación. No retirar estos tornillos hasta que se le indique. Realizar esta operación en cada pilar.



4.4

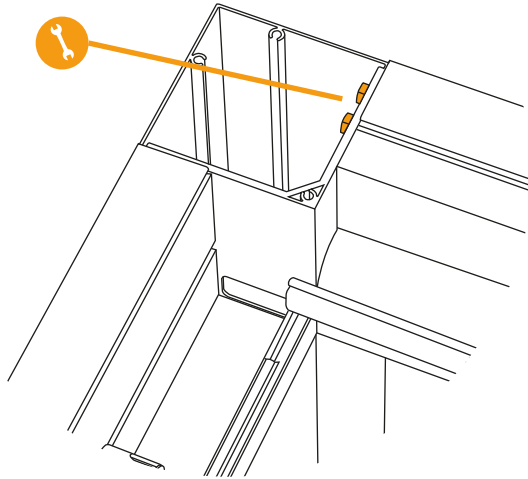
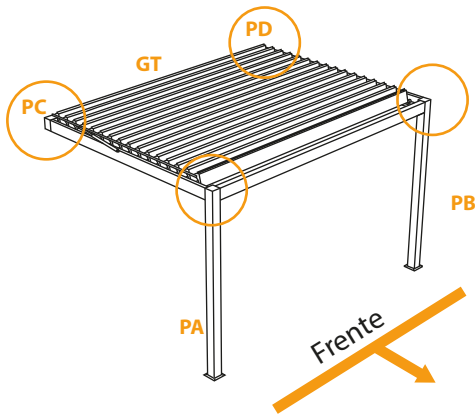
Retiramos los tornillos de ayuda a la instalación para liberar la fijación de estructura, la pieza debe deslizarse hacia abajo dejando cerrado el pasador con la tornillería.



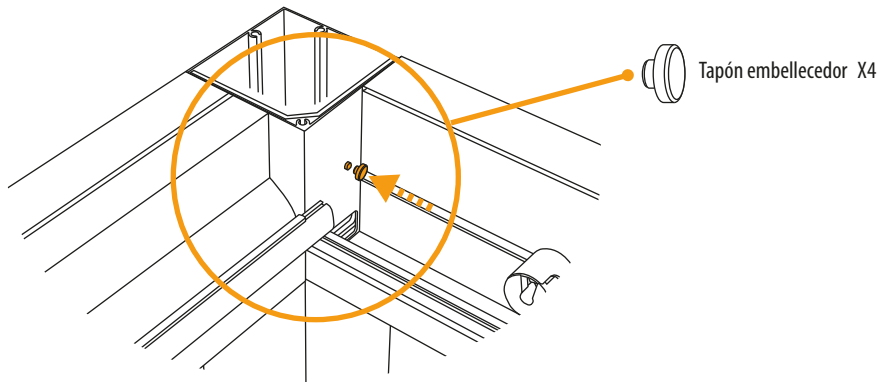
# 5

## Instalación Asegurar estructura

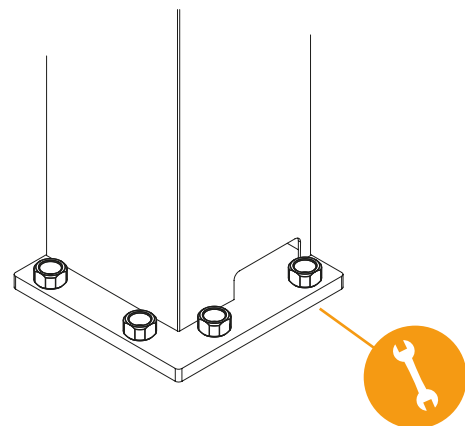
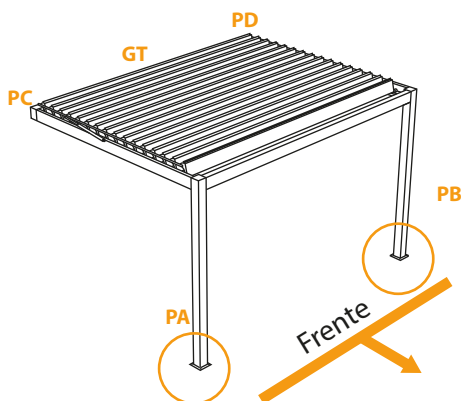
5.1 Con ayuda de una llave procederemos a fijar fuertemente la tornillería de anclaje entre las guías y los pilares.



5.2 Introducimos los tapones embellecedores, solo en los agujeros visibles.



5.3 Con ayuda de una llave inglesa, se aprietan los tornillos que fijan los soportes suelo.

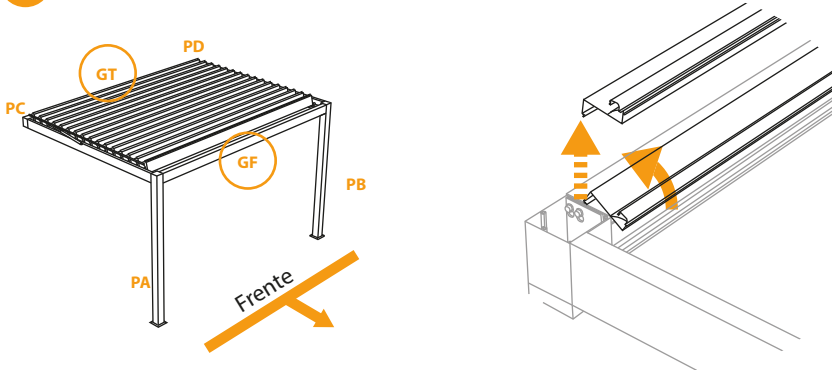




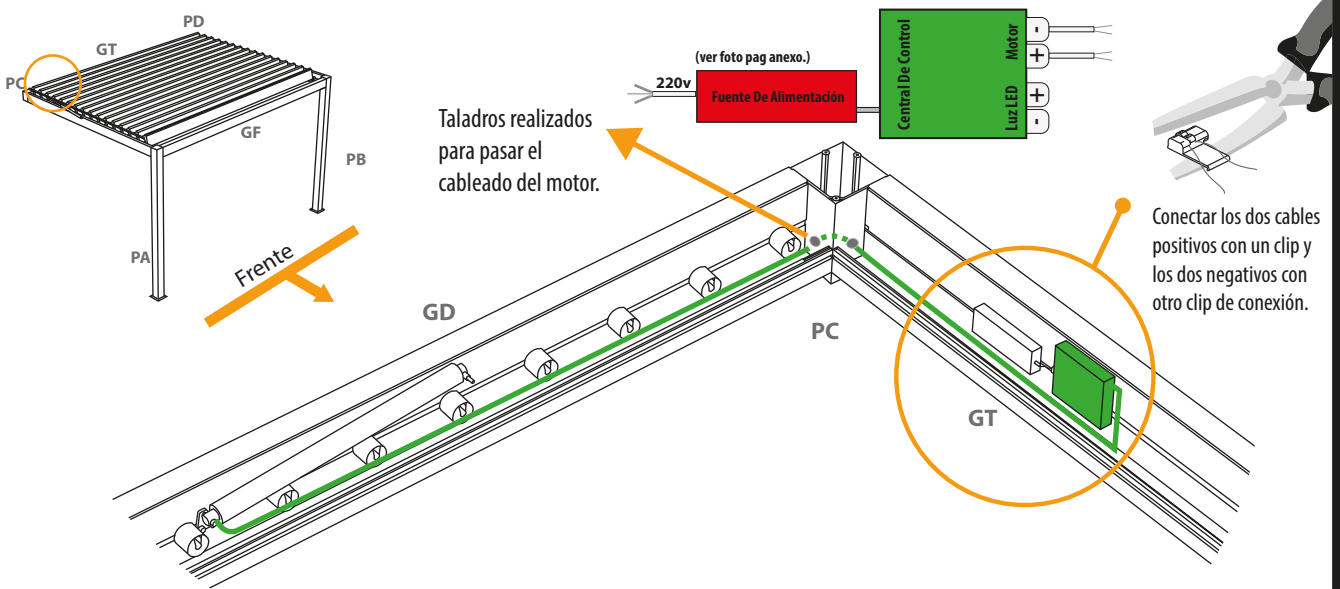
# 6

## Instalación Motorización, conexión

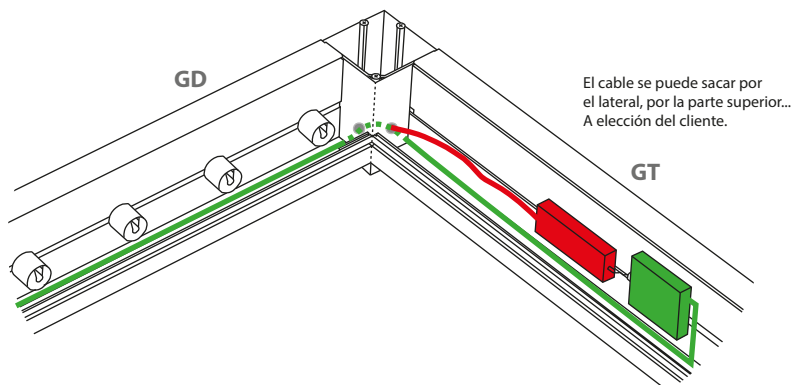
- 6.1** Se retiran las tapas de las guías trasera y frontal con el fin de tener acceso a las juntas entre perfilera.



- 6.2** **Conexión del motor.** La caja de control se encuentra instalada en la guía trasera (GT), junto a la fuente de alimentación, deberá pasar el cable desde el pistón a través de la canaleta, en los pilares a través de los taladros que se realicen para este fin, conectar el terminal a la caja de control en la correspondiente ranura.



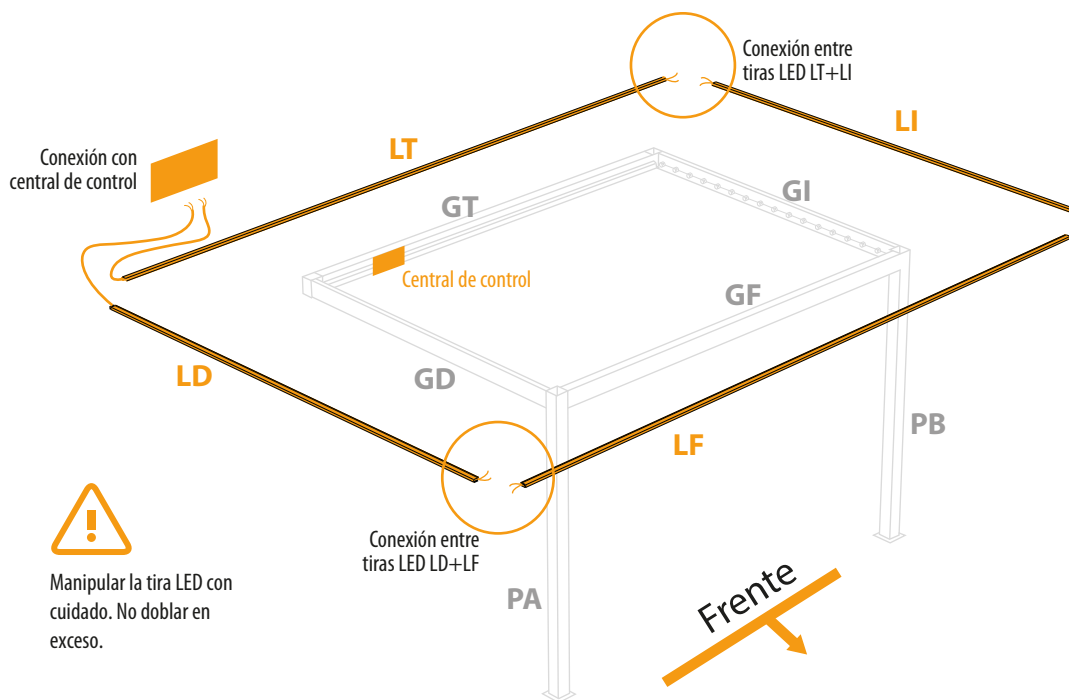
- 6.3** **Conexión eléctrica** Para pasar el cable de corriente se taladra manualmente en la zona deseada, según donde esté localizada la toma de corriente.



# 7

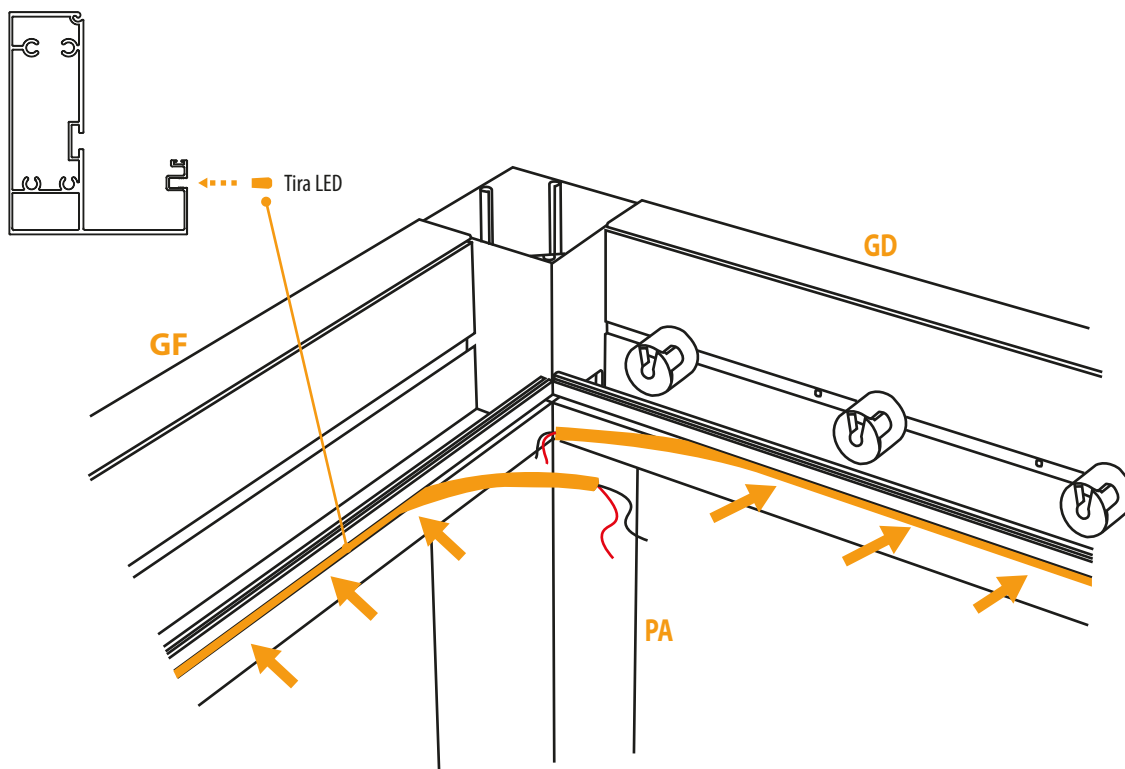
## Instalación LED (Opcional)

- 7.1 En el caso de que su pérgola disponga de iluminación LED, deberá instalar las líneas LED en su posición correcta, estas están nombradas, es debido colocarlas en la guía correcta para poder realizar la conexión de forma adecuada. LD + DG, LI+GI, LT+GT, LF+GF.



Manipular la tira LED con cuidado. No doblar en exceso.

- 7.2 Colocar las tiras LED en las hendiduras de las guías habilitadas para este fin según la ilustración, realizar esta operación en cada una de las guías.



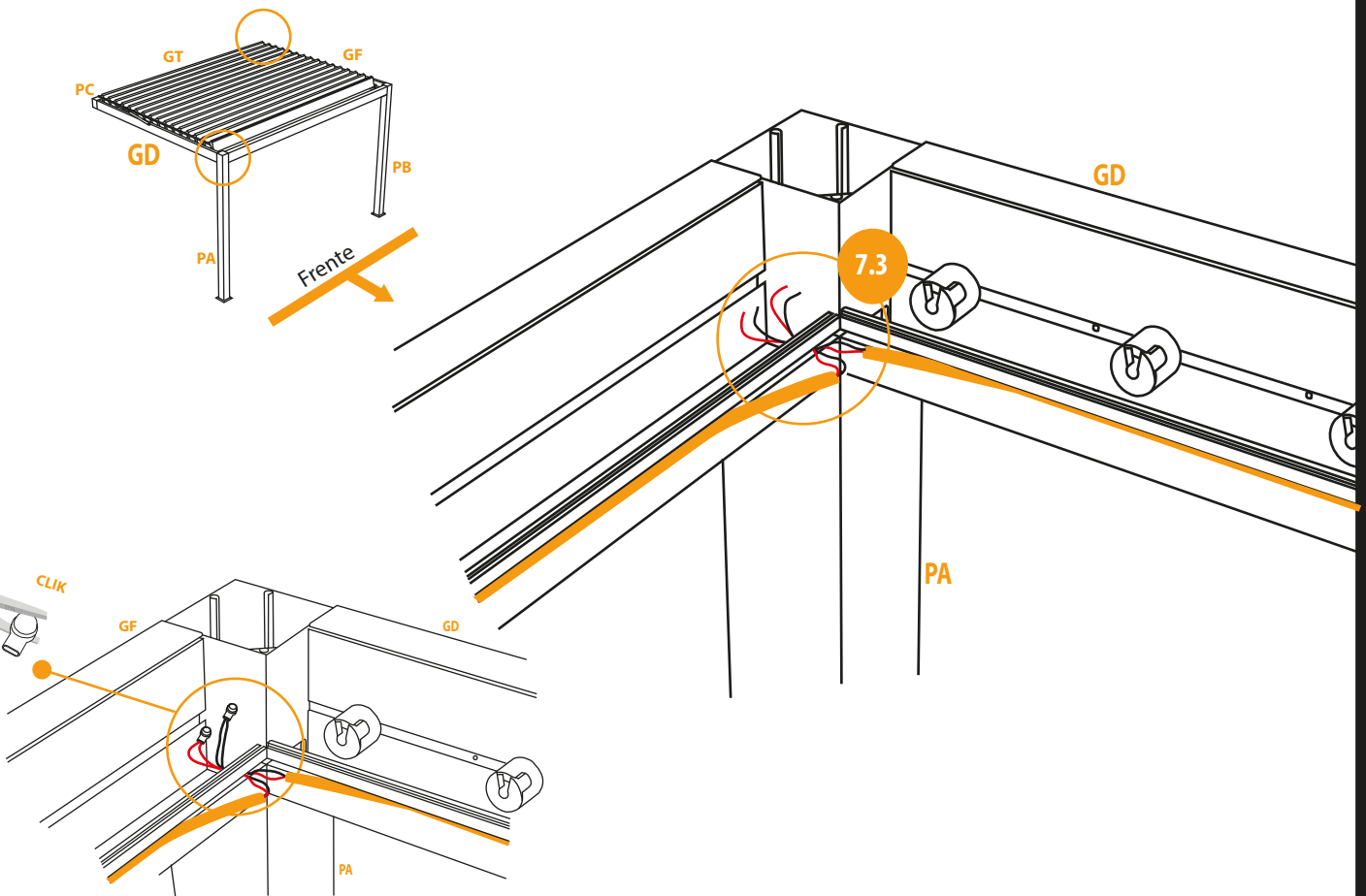
7

# Instalación LED (Opcional)

7.3

**Conexión entre tiras LED:** una vez instaladas las tiras LED correctamente procederemos a la conexión entre estas, para ello se incluyen unas grapas y deberá seguir los siguientes pasos descritos:

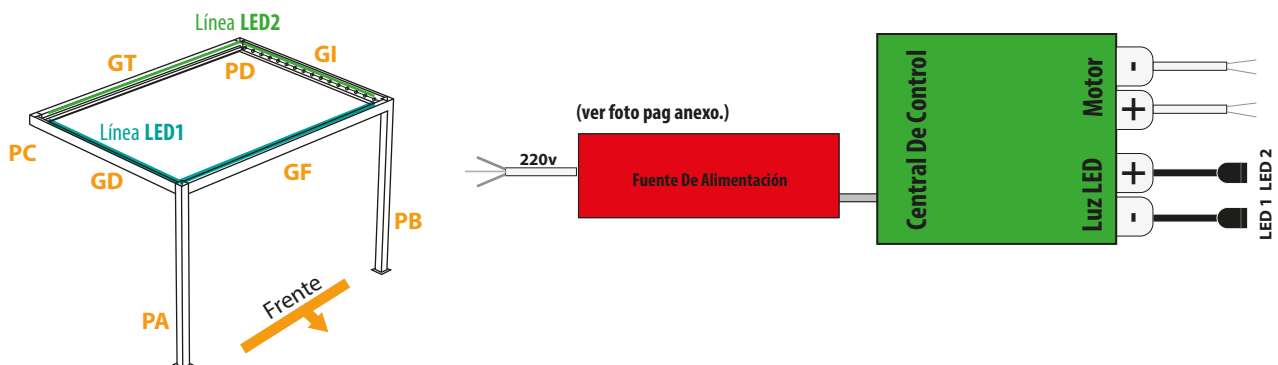
Deberá pasar los cables a través de un espacio habilitado en el perfil de la guía tal y como se muestra en la ilustración. Esta operación deberá de realizarse en ambos pilares.



7.4

**Conexión LED a central de control:**

Una vez hallamos realizado los pasos anteriores procederemos a la conexión con la central de control, situada en la guía trasera GT.



# 7

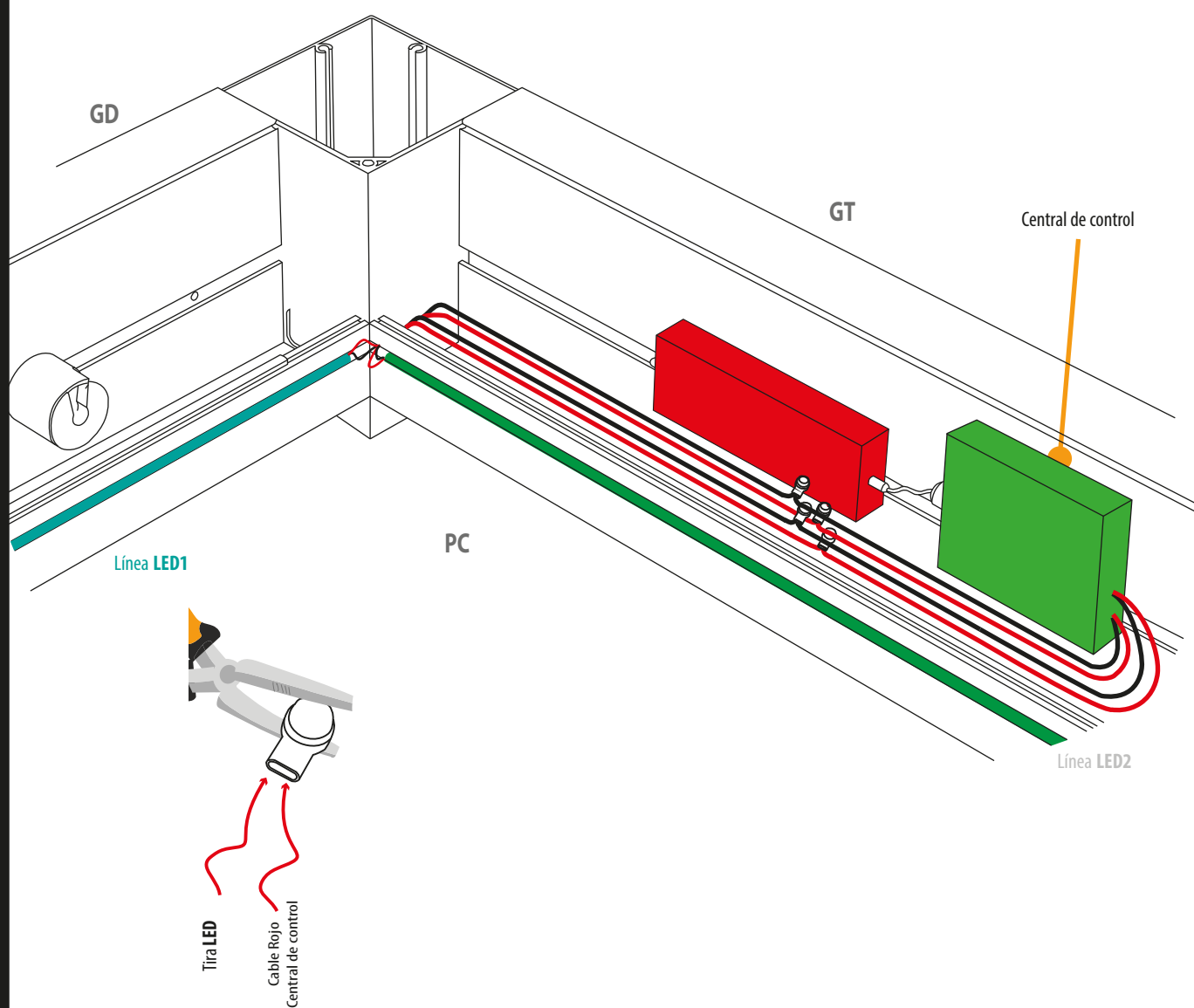
## Instalación LED (Opcional)

7.5

Unir el cableado de cada una de las tiras LED con la central de control, para ello se servirá de las grapas incluidas y necesitará un alicate o herramienta similar.

La guía trasera GT cuenta con un espacio para pasar el cableado de ambas líneas a través del perfil y poder llevarlo a través de la canaleta hacia las conexiones con la caja central de control.

La línea LED 1 se conecta con una de las conexiones de la central de control y la línea LED 2 se conecta con la otra conexión. Siempre uniendo el cable negro de la línea LED con el cable negro de la central de control y rojo con rojo.

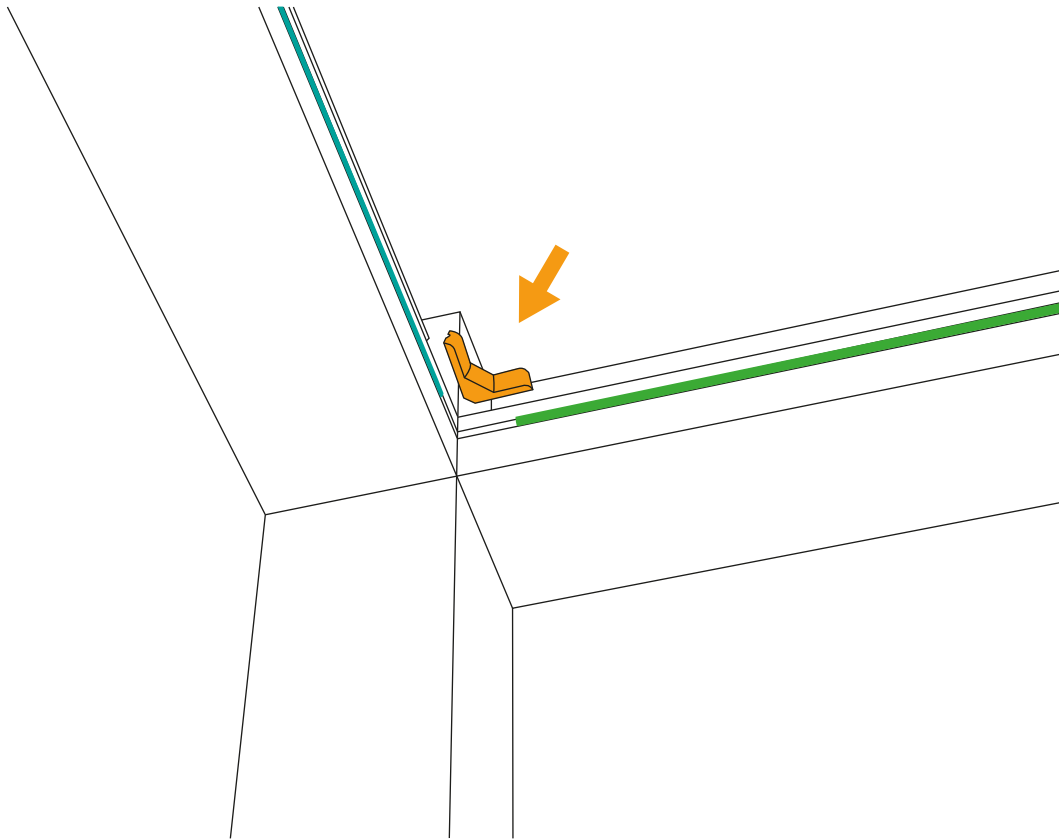
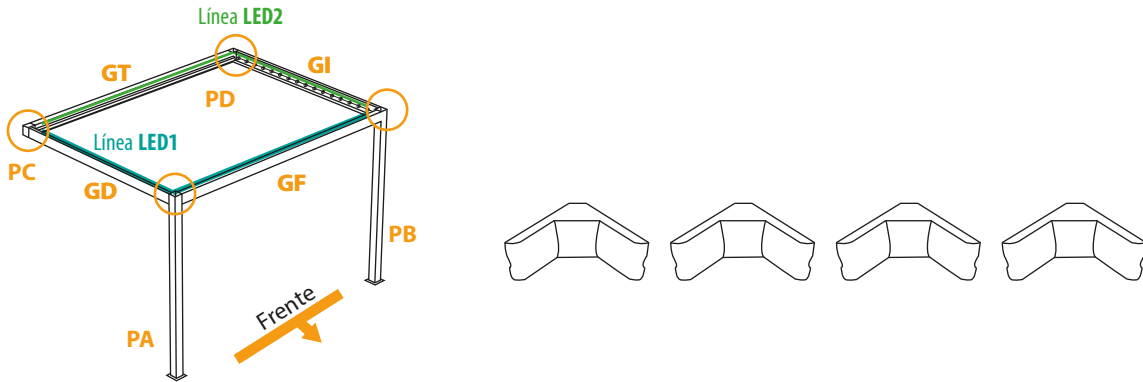


7

# Instalación LED (Opcional)

7.6

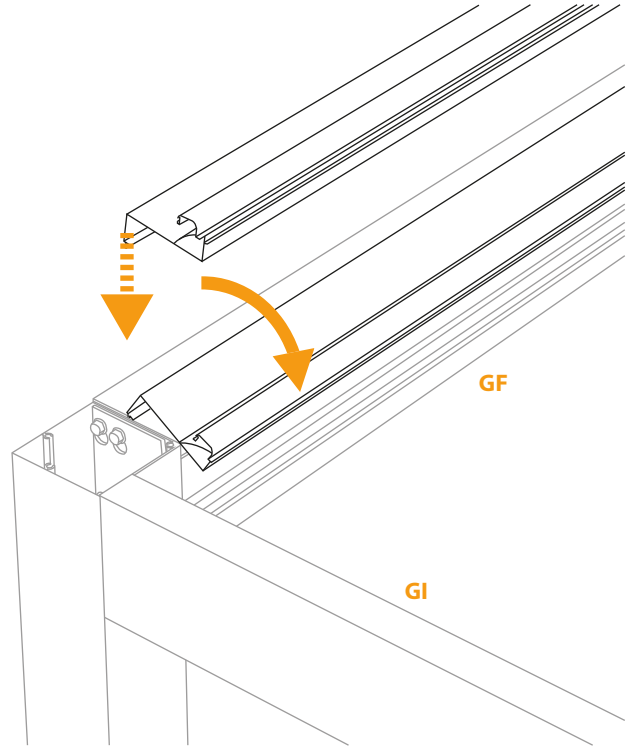
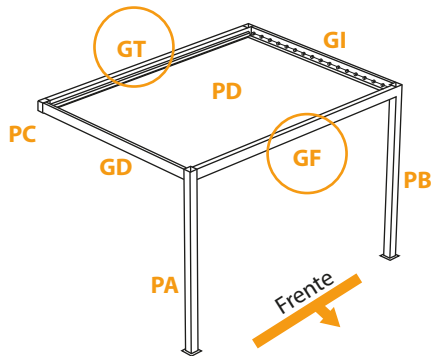
Para finalizar con la instalación de la iluminación LED es necesario colocar los esquineros. Ésto asegura la fijación de las tiras LED y evita las posibles entradas de agua y suciedad. Se instalan mediante cinta de doble cara.



# 8

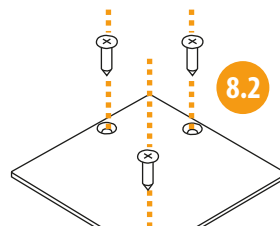
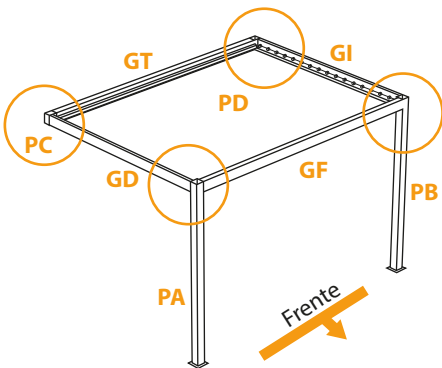
## Instalación Sellado

8.1 Colocar las tapas de la guía trasera y frontal. (GT y GF)

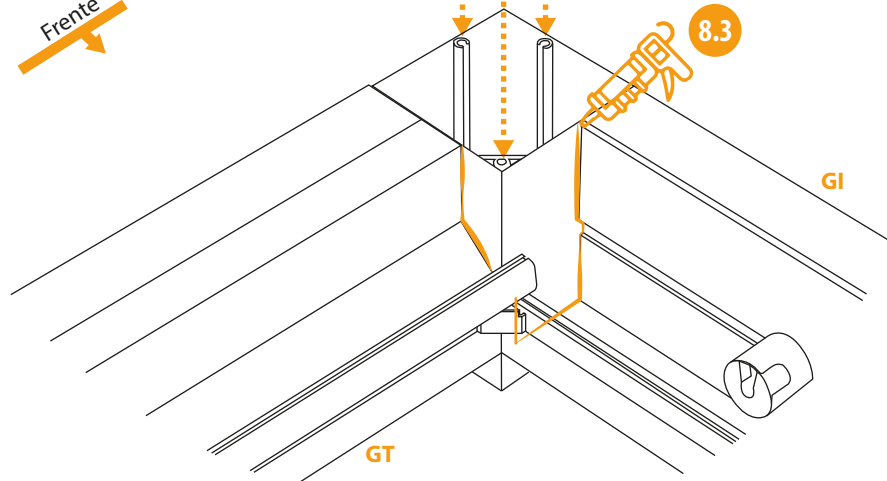


8.2 Colocar las tapas de los pilares y atornillar fuertemente.

8.3 Con silicona neutra (no incluida), procederemos a rellenar las juntas entre la perfilera, con esto crearemos un sellado que evitará posibles filtraciones de agua.



Es importante sellar adecuadamente para evitar filtraciones de agua que puedan causar un deterioro de la pérgola.

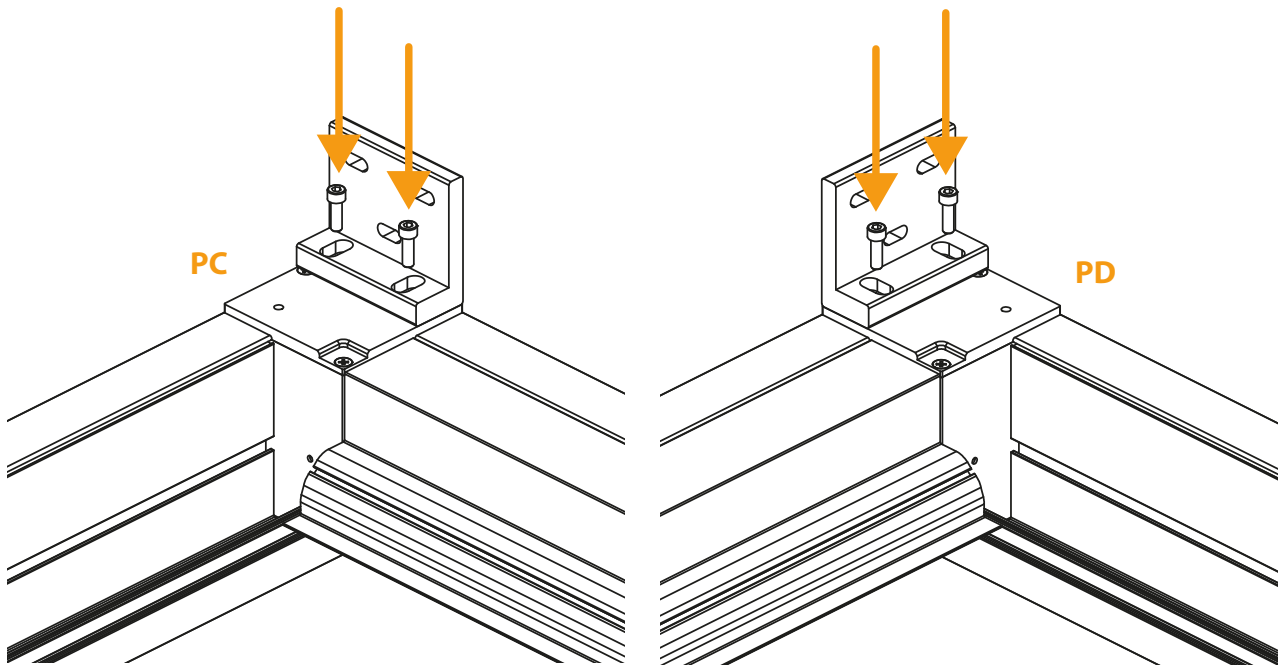


9

## Instalación Soportes pilares traseros

9.1

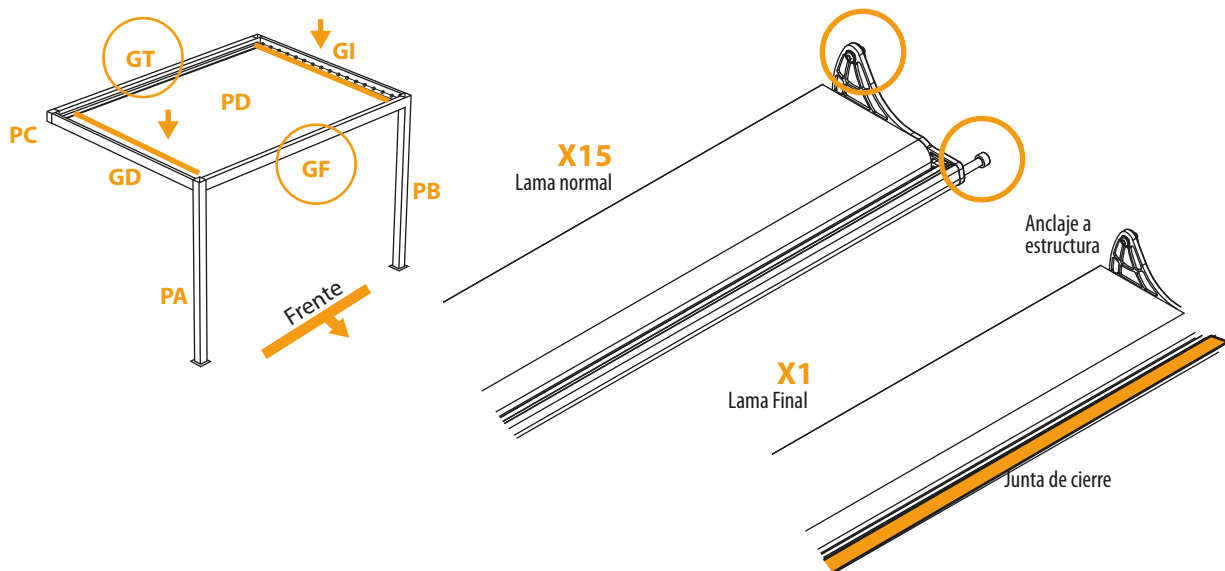
Se colocan los soportes pared de los pilares traseros (PC y PD) y se anclan a las tapas de los pilares, con dos tornillos 8x25 (suministrados), y a la pared como se muestra en el punto 1.6.



10

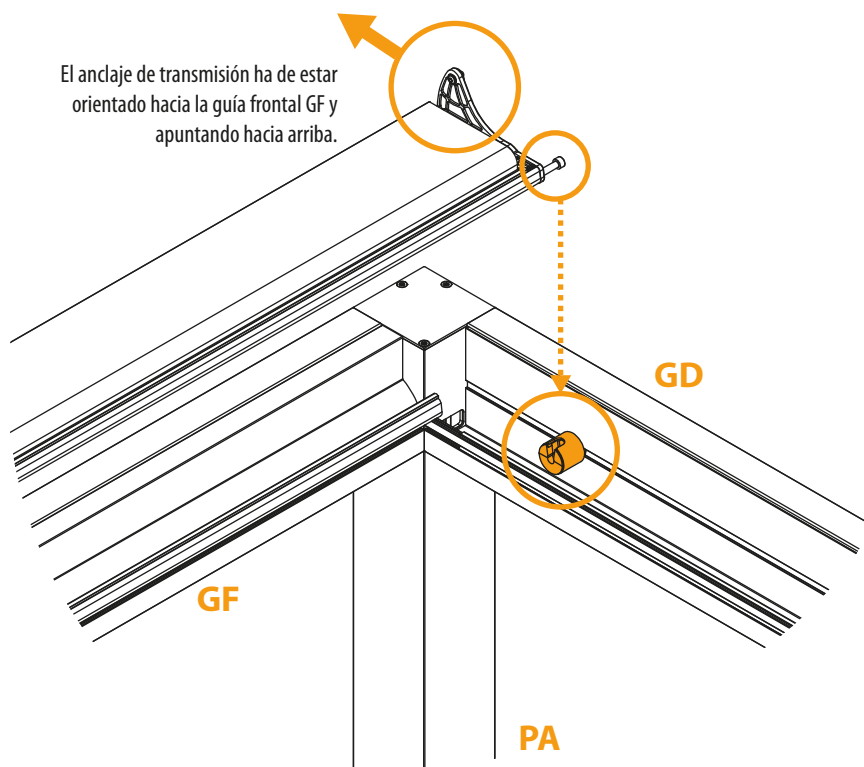
# Instalación Lamas

10.1 Colocar las lamas como se indica en la ilustración, prestando atención a la orientación de esta.



10.2

El anclaje de transmisión ha de estar orientado hacia la guía frontal GF y apuntando hacia arriba.

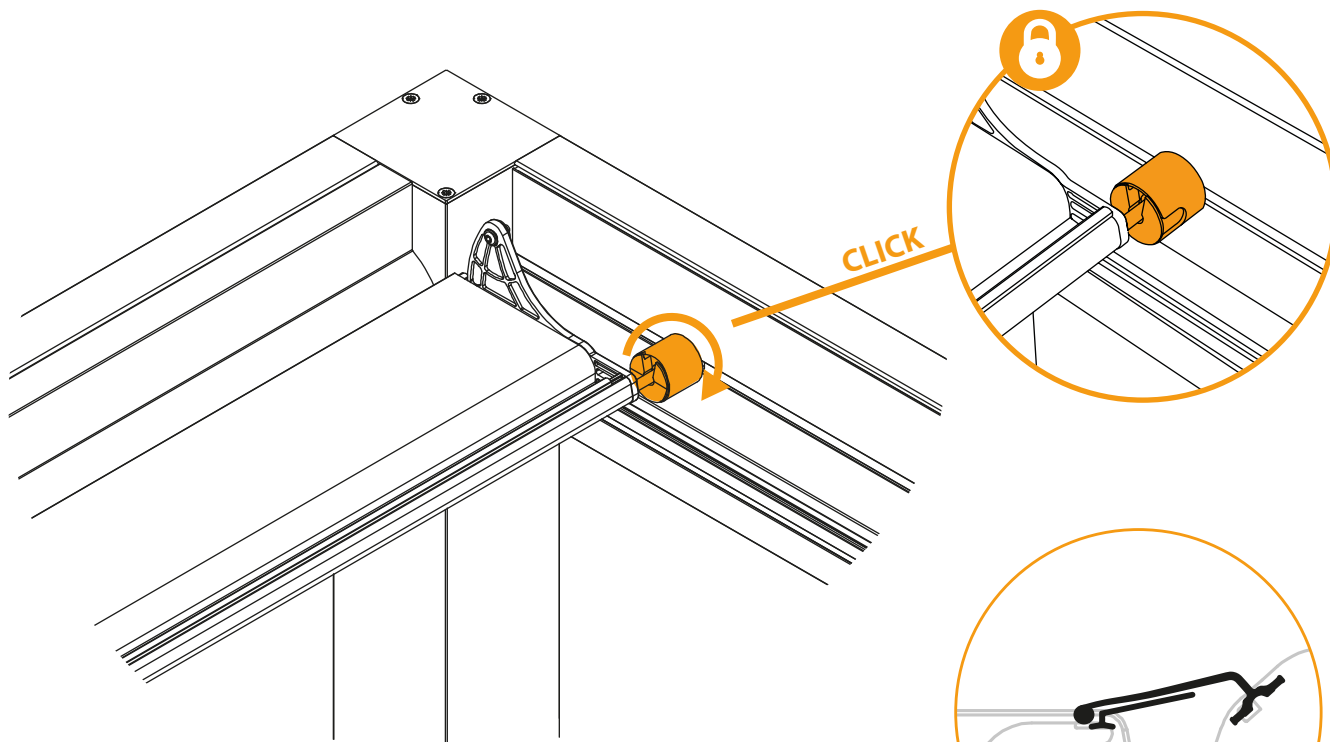




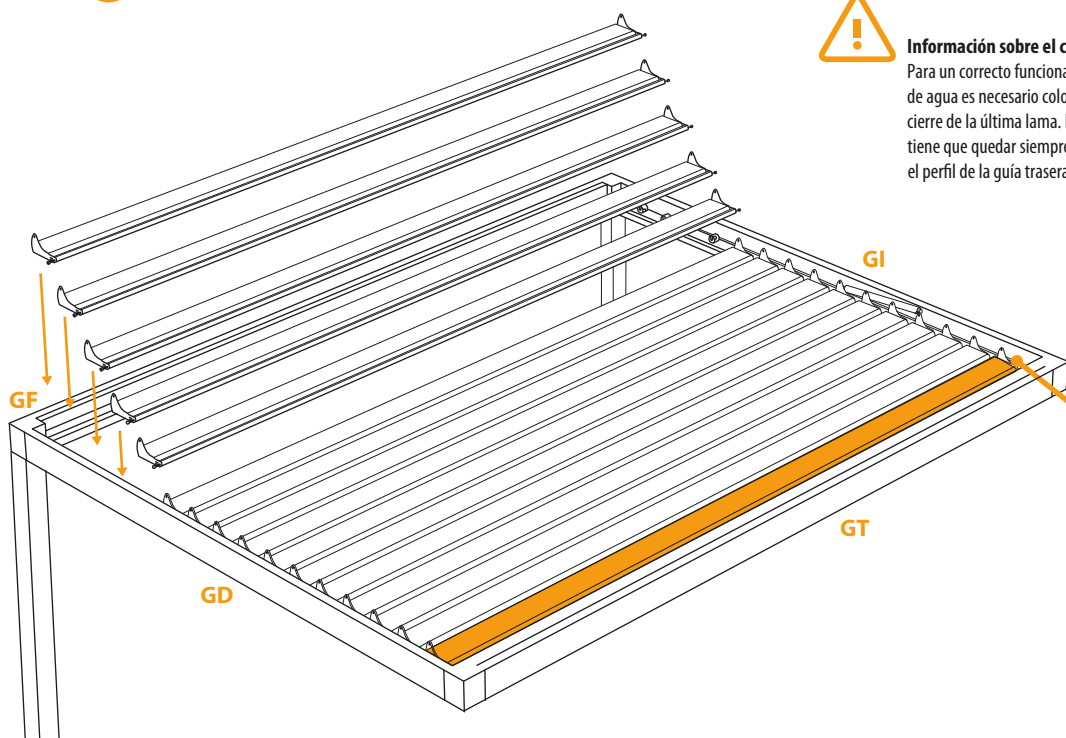
# 10

## Instalación Lamas

**10.3** Girar el bloqueo de la lama como se indica en la ilustración para dejarla fijada a la estructura.



**10.4** Realizar la operación con cada una de las lamas.



### Información sobre el cierre trasero:

Para un correcto funcionamiento del sistema de evacuación de agua es necesario colocar de forma correcta las gomas de cierre de la última lama. La goma situada en la lama tiene que quedar siempre por debajo de la goma situada en el perfil de la guía trasera (GT) como muestra la imagen.



Reserva el espacio junto a la guía trasera (GT), para la lama final.

# Instalación

## Barra de transmisión

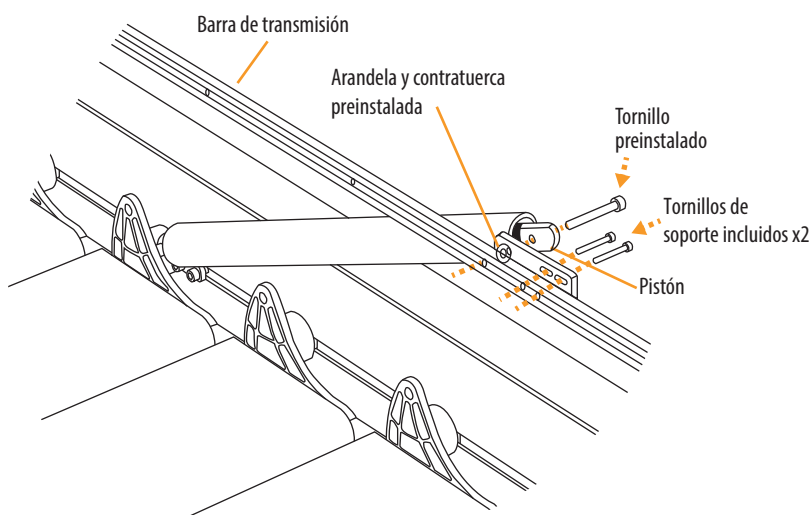
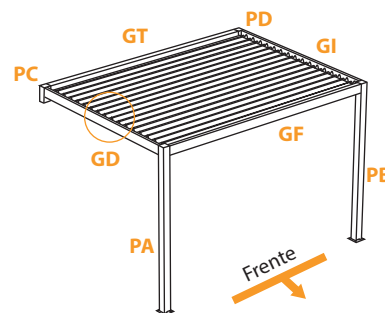
11.1

### Conexión barra de transmisión a motor:

Localizar el pistón situado en la parte interna de la guía derecha GD, ubicar la barra de transmisión en su posición correcta, ésta dispone de agujeros para conectar con las lamas en un lado y un único agujero para la conexión con el pistón accionador en el lado contrario. Conectar el pistón a la barra de transmisión en dicho agujero mediante el tornillo preinstalado que deberá retirar para esta operación.

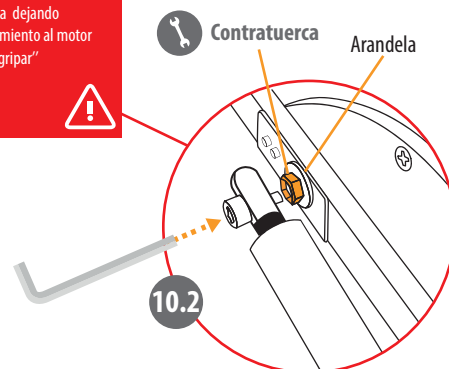


Lleva una contra-tuerca para fijar y evitar que el tornillo se afloje con el movimiento del motor. Para la instalación usar la llave allen y una llave fija para dejar el tornillo y la tuerca apretados pero dejando el casquillo intermedio suelto



### MUY IMPORTANTE



Realizar apriete de la tuerca dejando movimiento al motor "no gripar"

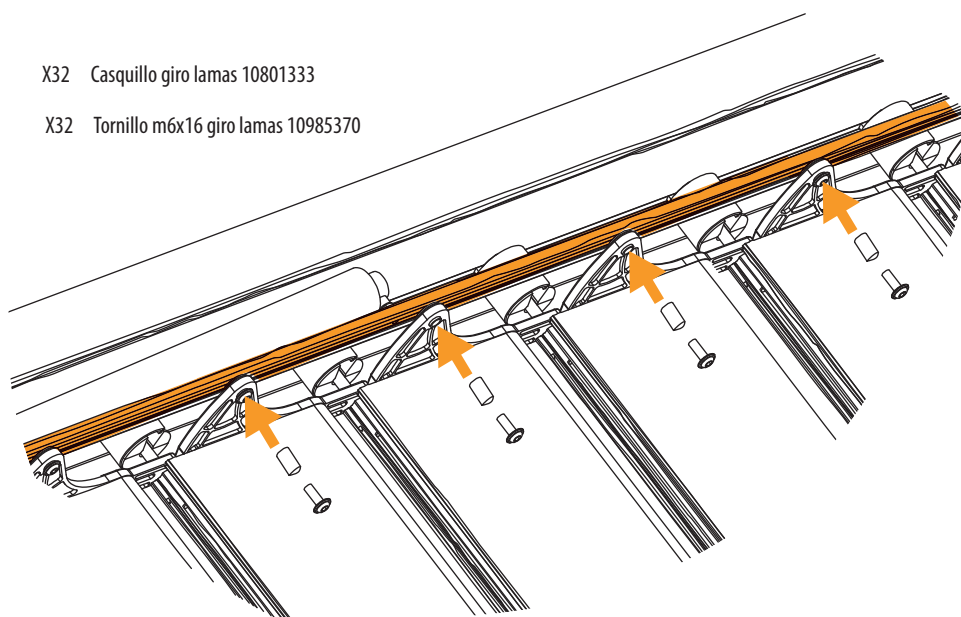


11.2

### Conexión barra de transmisión a lamas:

Una vez tengamos anclado el pistón a la barra de transmisión, ubicaremos ésta para poder conectar cada una de las lamas con la barra de transmisión mediante la tornillería y el pasador incluidos, tal y como se indica en la ilustración, realizar esta operación en ambas guías laterales, GD y GI.

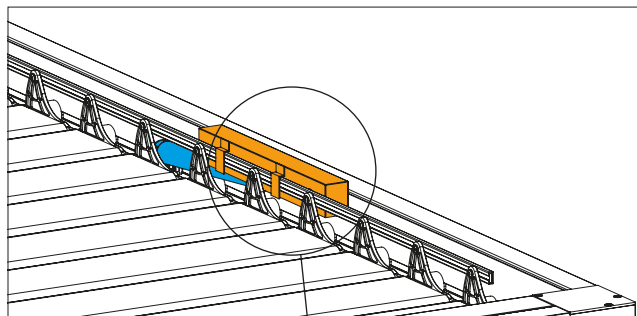
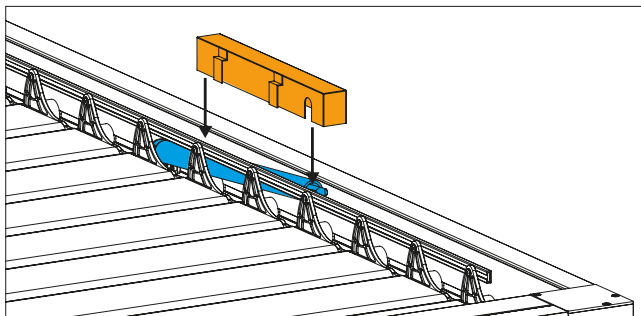
-  X32 Casquillo giro lamas 10801333
-  X32 Tornillo m6x16 giro lamas 10985370



11.3

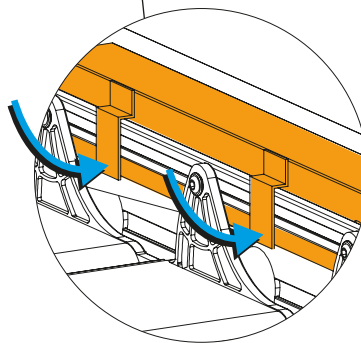
### Colocación carcasa de protección para el motor:

Para evitar la entrada de agua en el motor colocar el protector, encajar dejando la muesca redondeada en la unión del motor con la barra de transmisión.



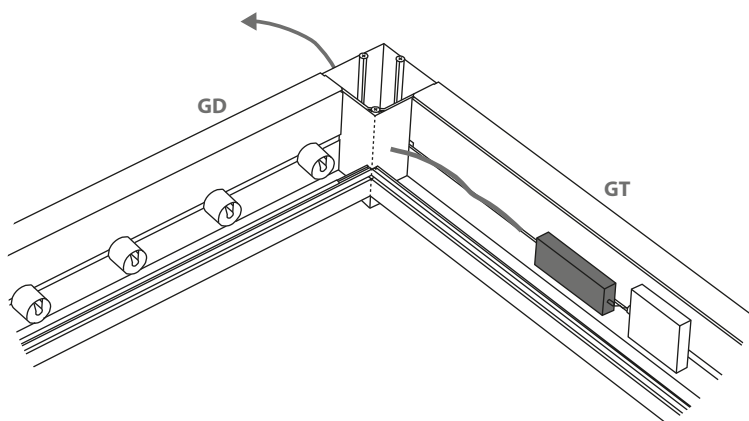
#### Fijación:

Apretar las patillas de fijación para evitar que la carcasa se desplace accidentalmente.



12

## Instalación conexión y verificación



12.2

### Verificación de accionamiento

Se verifica el correcto funcionamiento de la pérgola, para ello, se realizan las operaciones de apertura y cierre con el fin de comprobar la correcta instalación y ajuste de todo el sistema. Así mismo se comprueba que la iluminación LED funciona correctamente.

12.1

### Conexión a corriente alterna.

A través del taladro realizado en el punto 6.3 se podrá conectar la pérgola a una toma de corriente y verificar el funcionamiento de la pérgola.

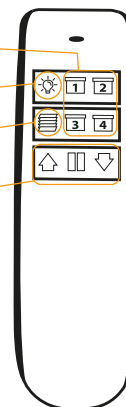
#### Mando control remoto

Cerramientos (1, 2, 3, 4)

Iluminación

Lamas

Accionamiento  
y regulación



## Consejos y Mantenimiento



### MONTAJE

Para un buen uso y una mayor durabilidad de su pérgola, se recomienda la realización de mantenimientos y revisiones periódicas, como mínimo una vez al año, o con más frecuencia en función de la fatiga del viento en el lugar de instalación de la pérgola.

Para prevenir la corrosión se recomienda la limpieza periódica de canalones y perfiles con jabón neutro. La frecuencia mínima es de una vez al año, debiendo aumentarse para los paños expuestos a ambientes agresivos (marinos, industriales, presencia de polvo en suspensión, etc.).

Es importante aclarar abundantemente con agua, tras el uso de detergentes, para evitar la formación de sales sobre la superficie de los perfiles.

Esta limpieza periódica, adecuadamente realizada, elimina de la superficie del paño los agentes exógenos que pueden atacar el recubrimiento y el aluminio, alargando la vida de los perfiles y sus prestaciones estéticas.

Después de lluvia intensa no abrir las lamas al máximo, solamente abrir las lamas a 45° durante un minuto para que evacue el agua sobrante.

Esto evitará que cualquier resto de agua acumulado sobre las lamas caiga al interior.

# Anexo

Control remoto



# ANEXO

## Control remoto

### Sincronización y configuración del Mando control remoto.

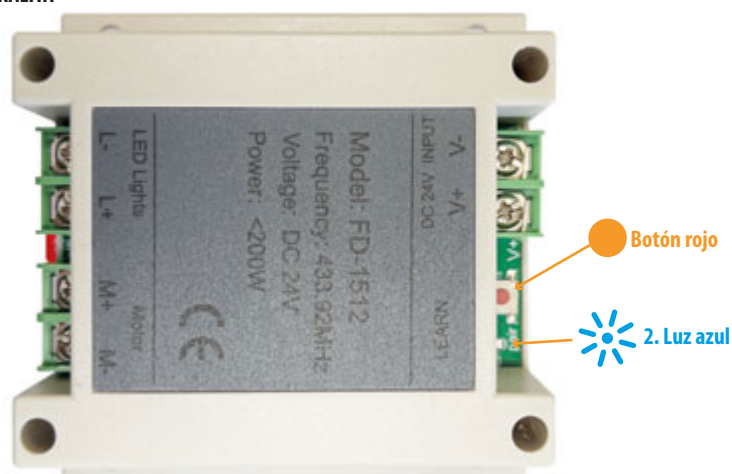
Para realizar las operaciones de sincronización y configuración del mando control remoto necesitará realizar PULSACIONES CORTAS (representadas con línea discontinua) y PULSACIONES LARGAS. (representadas con color de relleno).



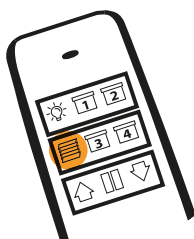
### 1 SINCRONIZACIÓN MANDO CON ILUMINACIÓN Y LAMAS

En la centralita situada en la parte superior de la pérgola, localizar el BOTÓN de color ROJO y pulsar, hasta que se encienda una luz azul.

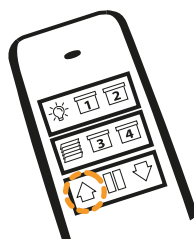
CENTRALITA



### 1.2 MANDO CONTROL REMOTO



1.2 En el mando control remoto, realizar una PULSACIÓN LARGA en el botón para lamas.



1.3 Para comprobar que la sincronización se ha realizado con éxito, realizar una PULSACIÓN CORTA sobre el botón de subir o bajar, en caso de hacer la comprobación con la iluminación, esta deberá de encenderse.

## 2 SINCRONIZACIÓN DE MANDO CONTROL REMOTO CON CERRAMIENTOS.

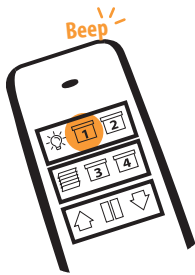


El motor del cerramiento debe desconectarse de la corriente en caso de estar conectado.



2.1 Conectar la corriente del motor del cerramiento que queremos sincronizar, este emitirá un sonido y hará un movimiento.

### 2.2 Asociar mando control remoto



2.2

Realizar una **PULSACIÓN LARGA** en el botón correspondiente al canal donde se desee sincronizar el cerramiento (1, 2, 3 o 4), hasta que emita un pitido. (ejemplo de ilustración para sincronizar con canal 1)



2.3

Volver a **REALIZAR UNA PULSACIÓN LARGA** en el botón del canal hasta que vuelva a emitir un pitido.

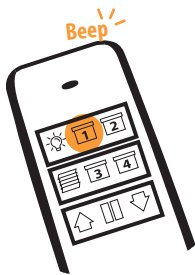


2.4

Realizar una **PULSACIÓN LARGA** en el botón de subir o bajar hasta que emita cuatro pitidos.

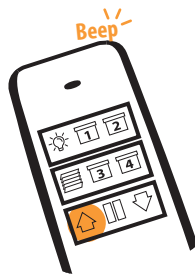
## 3 Programación final de carrera de los cerramientos.

### 3.1 Establecer límites (paso inicial)



3.1.a

Realizar una **PULSACIÓN LARGA** en el botón del canal asociado al cerramiento hasta que éste emita un pitido. (Ejemplo sobre canal 1)



3.1.b

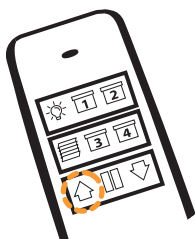
Realizar una **PULSACIÓN LARGA** en el botón de subida hasta que emita un pitido.



3.1.c

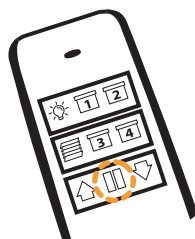
Volver a realizar una **PULSACIÓN LARGA** en el botón del canal asociado, (ejemplo canal 1) hasta que vuelva a emitir tres pitidos.

### 3.2 Establecer límite superior



3.2.a

Realizar una **PULSACIÓN CORTA** sobre el botón de subida hasta que el cerramiento comience a subir a la posición a prefiar (parte superior).



3.2.b

Realizar una **PULSACIÓN CORTA** sobre el botón de "pausa" cuando el cerramiento llegue a la posición deseada como límite superior.



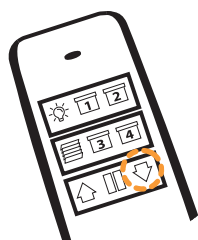
3.2.c

Realizar una **PULSACIÓN LARGA** sobre el botón de "pausa" hasta que emita tres pitidos y haga un movimiento.

# ANEXO

## Control remoto

### 3.3 Establecer límite inferior



3.3.a

Realizar una **PULSACIÓN CORTA** sobre el botón de bajada hasta que el cerramiento comience a bajar a la posición a prefijar (parte inferior).



3.3.b

Realizar una **PULSACIÓN CORTA** sobre el botón de "pausa" cuando el cerramiento llegue a la posición deseada como límite inferior.



3.3.c

Realizar una **PULSACIÓN LARGA** sobre el botón de "pausa" hasta que emita tres pitidos y haga un movimiento.

### Eliminar los finales de carrera - cerramientos



A

Realizar una **PULSACIÓN LARGA** sobre el botón del canal asociado al cerramiento sobre el que desea eliminar toda la programación.



B

Realizar una **PULSACIÓN LARGA** sobre el botón "pausa" hasta que emita un pitido.



C

Volver a realizar una **PULSACIÓN LARGA** sobre el botón del canal del cerramiento sobre el que estamos interactuando hasta que emita tres pitidos y el cerramiento haga un movimiento.

### Eliminar programación de límites



A

Realizar una **PULSACIÓN LARGA** sobre el botón del canal asociado al cerramiento sobre el que se desea realizar la reprogramación.



B

Realizar una **PULSACIÓN LARGA** sobre el botón "bajada" hasta que emita un pitido.



C

Volver a realizar una **PULSACIÓN LARGA** sobre el botón del canal del cerramiento sobre el que estamos interactuando hasta que emita tres pitidos y el cerramiento haga un movimiento.

### Programación de varios mandos a un cerramiento



Mando principal

A

En el mando principal, realizar una **PULSACIÓN LARGA** sobre el botón del canal del cerramiento sobre el que se desea asociar el mando secundario, hasta que emita un pitido.



Mando principal

B

Volver a realizar una **PULSACIÓN LARGA** sobre este canal hasta que vuelva a emitir un pitido.



Mando secundario

C

En el mando secundario, realizar una **PULSACIÓN LARGA** sobre el botón del canal a asociar el cerramiento deseado hasta que este emita tres pitidos.



## Programación de varios cerramientos a un mismo canal

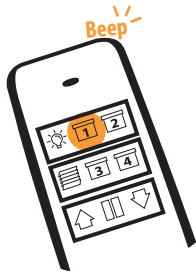


El motor del cerramiento debe desconectarse de la corriente en caso de estar conectado.



2

Conectar la corriente del motor del cerramiento que queremos sincronizar, este emitirá un sonido y hará un movimiento.



A

Realizar una **PULSACIÓN LARGA** sobre el botón del canal del cerramiento sobre el que se desee actuar hasta que este emita un pitido.



B

Volver a realizar una **PULSACIÓN LARGA** sobre el botón del canal del cerramiento en el que estamos interactuando hasta que emita un pitido.



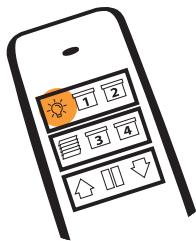
C

Realizar una **PULSACIÓN LARGA** sobre el botón de subida o bajada hasta que emita tres pitidos.

3

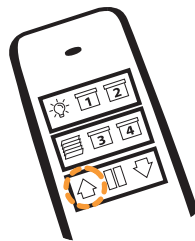
Volver a realizar el **paso 2** con los siguientes cerramientos, **teniendo en cuenta que el motor del cerramiento a vincular a de estar desconectado de la corriente.**

## Accionamiento de iluminación LED.



A

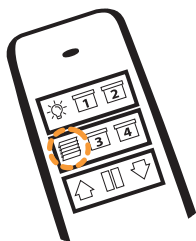
Para encender o apagar la iluminación, realizar una **PULSACIÓN LARGA** sobre el botón de iluminación.



B

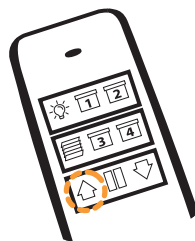
Realizar **PULSACIONES CORTAS** sobre el botón "arriba" o "abajo" para incrementar o disminuir la intensidad de la iluminación.

## Accionamiento de lamas.



A

Realizar una **PULSACIÓN CORTA** sobre el botón de lamas.



B

Realizar una **PULSACIÓN CORTA** sobre el botón de arriba o abajo para abrir o cerrar las lamas, estas realizarán el movimiento completo de apertura o cierre desde la posición en la que se encuentren ese momento.



C

Realizar una **PULSACIÓN CORTA** en el botón "pausa" para detener el movimiento de las lamas en la posición deseada.

# Anexo

Central control estándar



# Anexo

## Central control con LED



# Anexo

## Sensor lluvia y viento



### ESPECIFICACIONES TÉCNICAS

Voltaje de funcionamiento: 100-240VAC 50/60Hz

Voltaje del sensor: 12VDC

Potencia: 8W

Velocidad del viento: 10 - 50 km/h

Tiempo de respuesta del viento:  $\leq 3$ Sec

Rango de medición de lluvia: 1~100 mm/h

Tiempo de respuesta a la lluvia: 25 segundos.

Frecuencia de transmisión: 433.92MHz

Sensibilidad de aceptación: 100dBm

Temperatura de trabajo: -20°C ~ +85° C

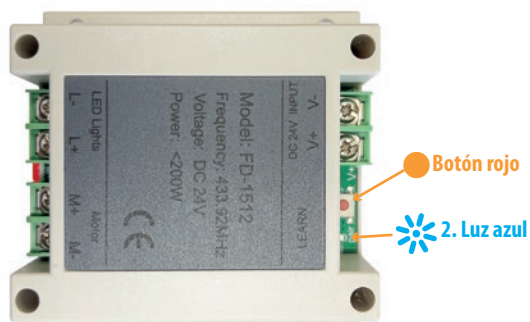
# Anexo

## Sensor lluvia y viento

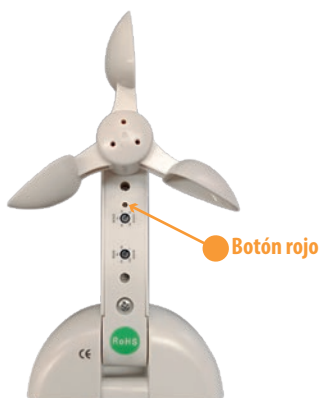
### EMPAREJAMIENTO.

En primer lugar pulsar el botón rojo del receptor hasta que se encienda la luz azul para asociar con el sensor.

#### CENTRALITA



Seguidamente pulsar el botón de emparejamiento del sensor. Para pulsarlo tendrá que hacerlo con un objeto de punta fina.



### AJUSTE DE LA SENSIBILIDAD VIENTO Y LLUVIA

Girar el dial a la sensibilidad deseada.

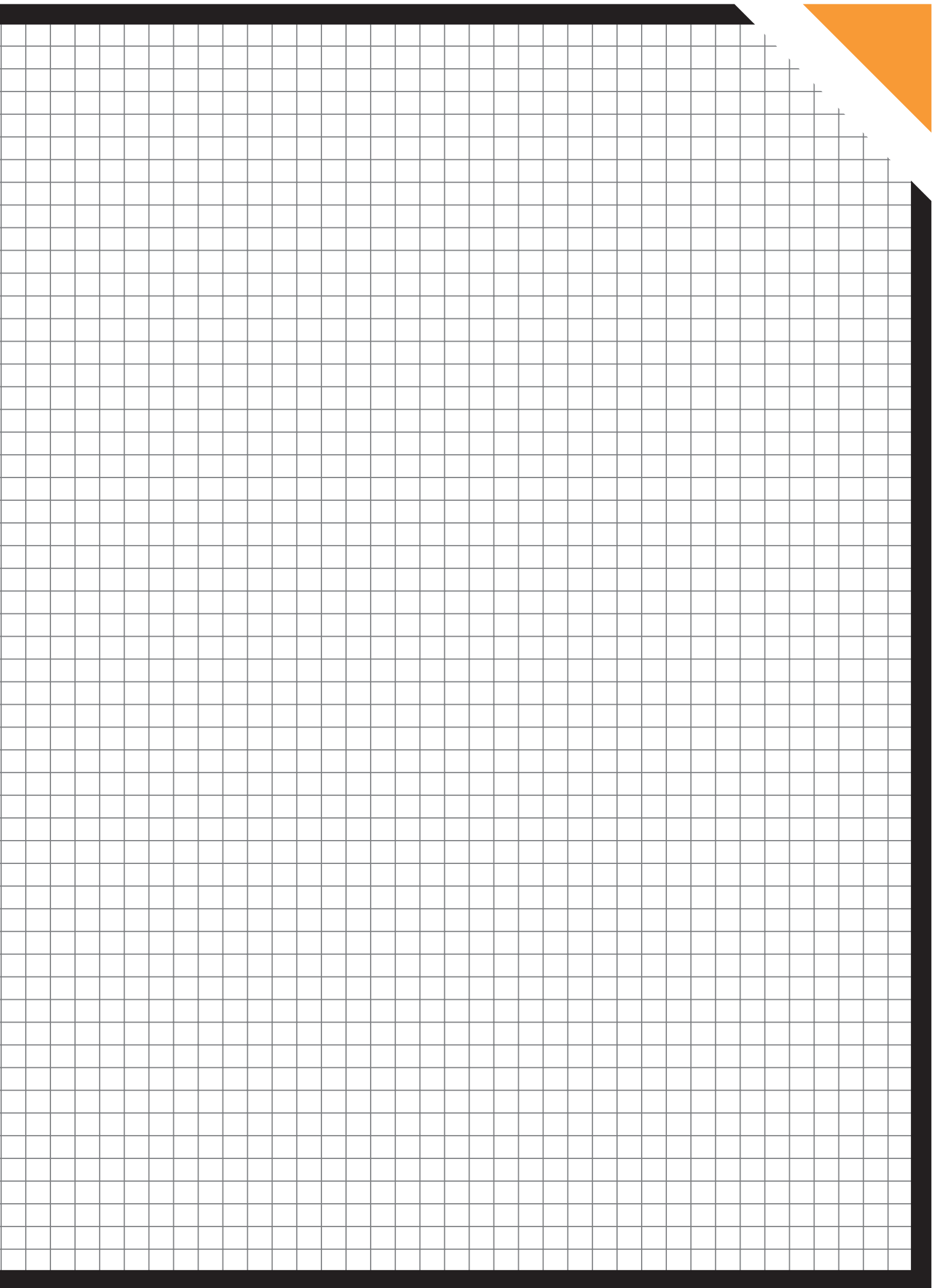
#### NOTA:

Este sensor no permite configurar el accionamiento de la pérgola con la recepción de luz solar.

Este sensor solo realiza la maniobra de cierre de las lamas de la pérgola. No se puede programar para abrir las lamas.



# NOTAS





Para ayuda técnica consulta [www.sun-stop.es](http://www.sun-stop.es)  
o deja tu consulta en [info@sun-stop.es](mailto:info@sun-stop.es)

MK-18.12.23